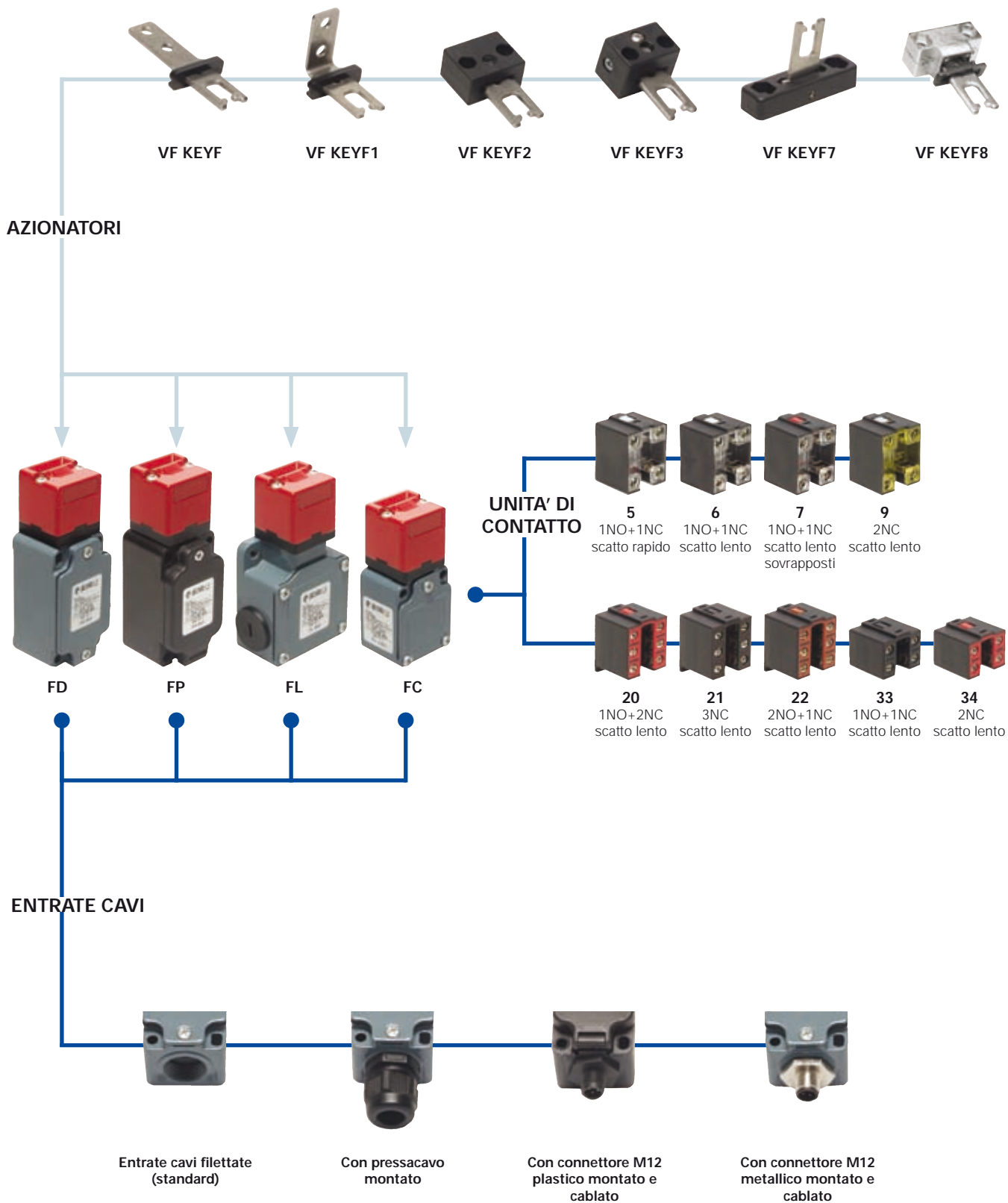


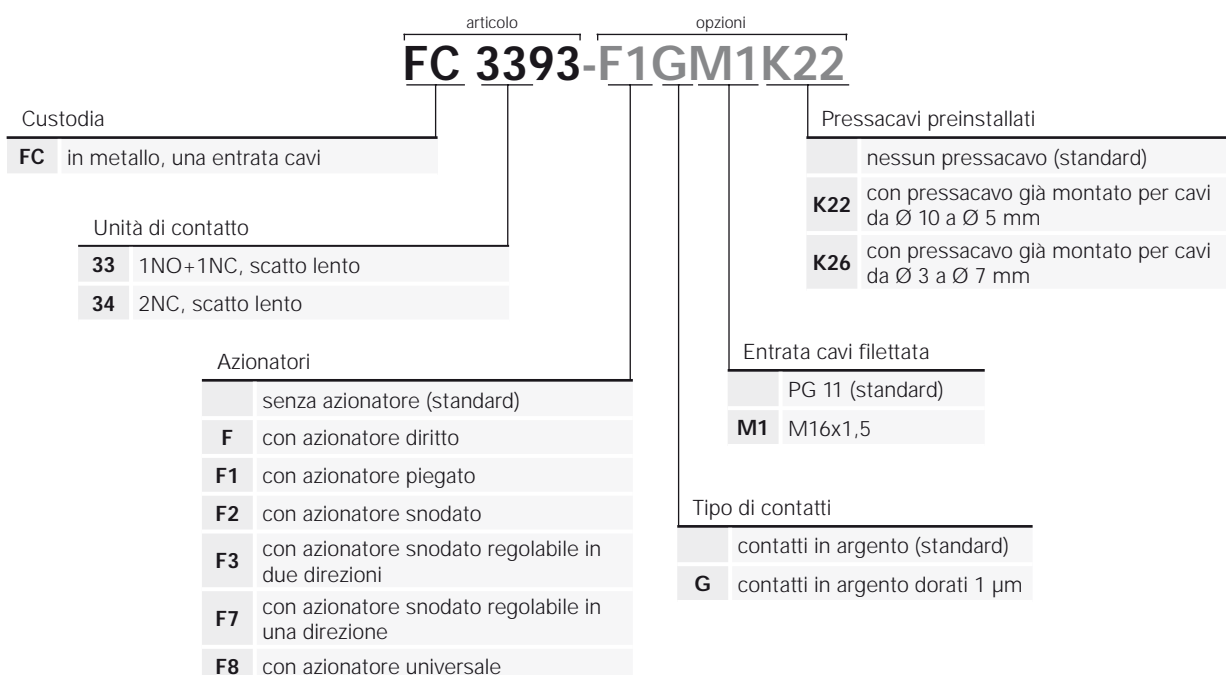
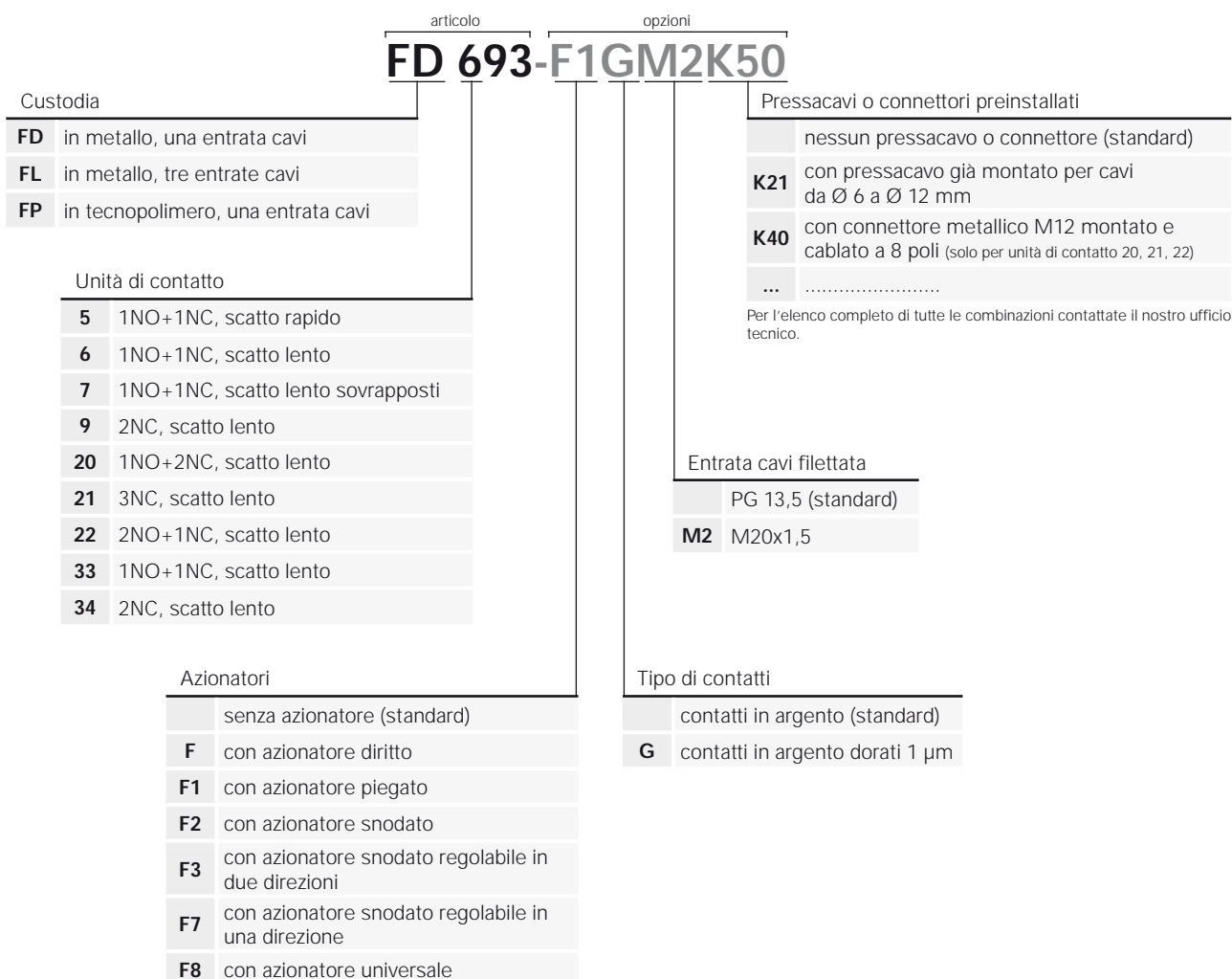
Diagramma di selezione



● opzione del prodotto
 ➔ accessorio venduto separatamente

Struttura codice

Attenzione! La componibilità di un codice non ne implica l'effettiva realizzabilità. Contattate il nostro ufficio vendite.





Caratteristiche principali

- Custodia in metallo o in tecnopolimero, da una a tre entrate cavi
- Grado di protezione IP67
- 9 unità di contatto disponibili
- 6 azionatori in acciaio inox disponibili
- Versioni con connettore M12 montato
- Versioni con contatti in argento dorati

Marcature e marchi di qualità:



Omologazione IMQ: EG605 (serie FD-FLFC)
EG606 (serie FP)

Omologazione UL: E131787

Omologazione CCC: 2007010305230000
(serie FD-FLFC)
2007010305230014
(serie FP)

Omologazione EZU: 1010151

Caratteristiche tecniche

Custodia

Custodia tipo FP in tecnopolimero rinforzato fibra di vetro autoestinguente e antiurto a doppio isolamento □

Custodia tipo FD, FL e FC in metallo, verniciata con polvere epossidica cotta in forno.

Serie FD, FP e FC una entrata cavi

Serie FL tre entrate cavi

Grado di protezione: IP67 (contatti elettrici)

Generali

Temperatura ambiente: da -25°C a +80°C

A richiesta versione per funzionamento per temperatura ambiente da -40°C a +80°C

Frequenza massima di funzionamento: 3600 cicli di operazioni¹/ora

Durata meccanica: 1 milioni di cicli di operazioni¹

Velocità massima di azionamento: 0,5 m/s

Velocità minima di azionamento: 1 mm/s

(1) Un ciclo di operazioni equivale a due operazioni, una di chiusura ed una di apertura come previsto dalla norma IEC 947-5-1.

Sezione dei cavi (corde di rame flessibile)

Unità di contatto 20, 21, 22, 33, 34:

min.	1 x 0,34 mm ²	(1 x AWG 22)
max.	2 x 1,5 mm ²	(2 x AWG 16)

Unità di contatto 5, 6, 7, 9:

min.	1 x 0,5 mm ²	(1 x AWG 20)
max.	2 x 2,5 mm ²	(2 x AWG 14)

Conformità alle norme:

IEC 60947-5-1, EN 60947-5-1, IEC 60204-1, EN 60204-1, EN 1088, EN ISO 12100-1, EN ISO 12100-2, IEC 529, EN 60529, NFC 63-140, VDE 0660-200, VDE 0113, CENELEC EN 50013, BG-GS-ET-15.

Omologazioni:

IEC 60947-5-1, UL 508, GB14048.5-2001

Conformi ai requisiti richiesti da:

Direttiva Bassa Tensione 2006/95/CE, Direttiva Macchine 2006/42/CE e Compatibilità Elettromagnetica 2004/108/CE.

Apertura positiva dei contatti in conformità alle norme:

IEC 60947-5-1, EN 60947-5-1, VDE 0660-206.

⚠ Quando non sono espressamente indicate in questo capitolo, per la corretta installazione ed un corretto impiego di tutti gli articoli si vedano le prescrizioni indicate da pagina 6/1 a pagina 6/8.

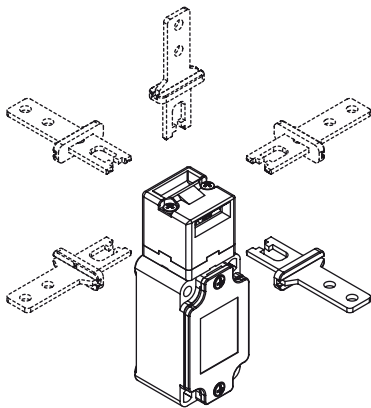
Caratteristiche elettriche		Categoria d'impiego				
senza connettore	Corrente termica (I _{th}):	10 A	Corrente alternata: AC15 (50÷60 Hz)			
	Tensione nominale di isolamento (U _i):	500 VAC 600 VDC	U _e (V)	250	400	500
	Protezione dai cortocircuiti:	400VAC per unità di contatto 20, 21, 22, 33, 34	I _e (A)	6	4	1
	Grado di inquinamento:	3	Corrente continua: DC13			
			U _e (V)	24	125	250
			I _e (A)	6	1,1	0,4
con connettore M12 a 5 poli	Corrente termica (I _{th}):	4 A	Corrente alternata: AC15 (50÷60 Hz)			
	Tensione nominale di isolamento (U _i):	250 VAC 300 VDC	U _e (V)	24	120	250
	Protezione dai cortocircuiti:	fusibile 4 A 500 V tipo gG	I _e (A)	4	4	4
	Grado di inquinamento:	3	Corrente continua: DC13			
			U _e (V)	24	125	250
			I _e (A)	4	1,1	0,4
con connettore M12 a 8 poli	Corrente termica (I _{th}):	2 A	Corrente alternata: AC15 (50÷60 Hz)			
	Tensione nominale di isolamento (U _i):	30 VAC 36 VDC	U _e (V)	24		
	Protezione dai cortocircuiti:	fusibile 2 A 500 V tipo gG	I _e (A)	2		
	Grado di inquinamento:	3	Corrente continua: DC13			
			U _e (V)	24		
			I _e (A)	2		

Descrizione

Questi interruttori di sicurezza sono l'ideale per il controllo di cancelli, protezioni, carter e di tutti quei ripari che proteggono parti pericolose di macchine.

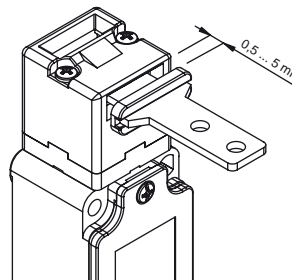
L'azionatore in acciaio inox viene fissato sulla parte mobile della protezione in modo che, ad ogni apertura della protezione, l'azionatore venga estratto dall'interruttore. Un meccanismo particolare assicura che l'estrazione dell'azionatore comporti l'apertura positiva dei contatti elettrici. Di facile installazione possono essere applicati a qualsiasi tipo di protezione (a cerniera, scorrevole o rimovibile). Inoltre, la possibilità di azionare l'interruttore solo con lo specifico azionatore, garantisce che la macchina possa essere rimessa in funzione solamente quando il riparo è stato richiuso. Costruiti con materiali robusti e con spessori maggiorati, questi interruttori sono studiati per sportelli pesanti e ambienti gravosi.

Teste orientabili



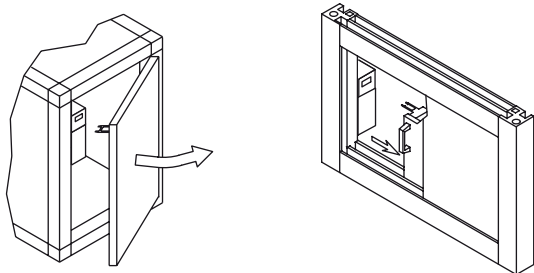
Togliendo le due viti di fissaggio, in tutti gli interruttori, è possibile ruotare la testa di 90° in 90°.

Zona di regolazione



Questo interruttore è dotato di ampio "gioco" dell'azionatore nella testa (4,5 mm). Con il riparo chiuso verificare che l'azionatore non urti direttamente contro la testa dell'interruttore ma che sia dentro la zona di regolazione (0,5 ... 5 mm).

Esempi di applicazione



Limiti di utilizzo

Non utilizzare dove polvere e sporcizia possano in qualsiasi modo penetrare nella testa e sedimentare. In modo particolare dove è spruzzata polvere metallica, cemento o prodotti chimici.

Non utilizzare in ambienti dove sono presenti gas esplosivi o infiammabili.

Caratteristiche omologate da IMQ, CCC e EZU

Tensione nominale di isolamento(Ui): 500 VAC
400 VAC per unità di contatto 20, 21, 22, 33, 34

Corrente termica in aria libera (Ith): 10 A

Protezione dai cortocircuiti: fusibile 10 A 500 V tipo aM

Grado di protezione dell'involucro: IP67

Terminali MV (morsetti a vite)

Grado di inquinamento 3

Categoria di impiego: AC15

Tensione di impiego (Ue): 400 VAC (50 Hz)

Corrente di impiego (Ie): 3 A

Forme dell'elemento di contatto: Zb, Y+Y, Y+Y+X, Y+Y+Y, Y+X+X

Apertura positiva dei contatti su unità di contatto 5, 6, 7, 9, 20, 21, 22, 33, 34

Conformità alle norme: EN60947-1, EN 60947-5-1 e successive aggiunte e varianti, requisiti fondamentali della Direttiva Bassa Tensione 73/23 CEE e successive modifiche.

Contattate il nostro ufficio tecnico per l'elenco dei prodotti omologati.

Caratteristiche omologate da UL

Categorie d'impiego Q300 (69 VA, 125-250 VDC)
A600 (720 VA, 120-600 VAC)

Caratteristiche della custodia tipo 1, 4X (solo uso interno), 12, 13

Conformità alla norma: UL 508

Per tutte le unità di contatto utilizzare conduttori in rame (Cu) 60 o 75 °C rigidi o flessibili di sezione 12, 14 AWG. Coppia di serraggio dei morsetti

Contattate il nostro ufficio tecnico per l'elenco dei prodotti omologati.

Disegni quotati

Tipo di contatti:

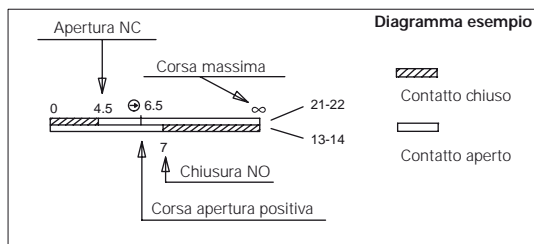
R = scatto rapido
L = scatto lento
LO = scatto lento sovrapposti

Unità di contatto

		custodia in tecnopolimero Interruttore senza azionatore	custodia in metallo Interruttore senza azionatore	custodia in metallo Interruttore senza azionatore	custodia in metallo Interruttore senza azionatore
5	R	FP 593 \rightarrow 1NO+1NC 	FD 593 \rightarrow 1NO+1NC 	FL 593 \rightarrow 1NO+1NC 	
6	L	FP 693 \rightarrow 1NO+1NC 	FD 693 \rightarrow 1NO+1NC 	FL 693 \rightarrow 1NO+1NC 	
7	LO	FP 793 \rightarrow 1NO+1NC 	FD 793 \rightarrow 1NO+1NC 	FL 793 \rightarrow 1NO+1NC 	
9	L	FP 993 \rightarrow 2NC 	FD 993 \rightarrow 2NC 	FL 993 \rightarrow 2NC 	
20	L	FP 2093 \rightarrow 1NO+2NC 	FD 2093 \rightarrow 1NO+2NC 	FL 2093 \rightarrow 1NO+2NC 	
21	L	FP 2193 \rightarrow 3NC 	FD 2193 \rightarrow 3NC 	FL 2193 \rightarrow 3NC 	
22	L	FP 2293 \rightarrow 2NO+1NC 	FD 2293 \rightarrow 2NO+1NC 	FL 2293 \rightarrow 2NO+1NC 	
33	L	FP 3393 \rightarrow 1NO+1NC 	FD 3393 \rightarrow 1NO+1NC 	FL 3393 \rightarrow 1NO+1NC 	FC 3393 \rightarrow 1NO+1NC
34	L	FP 3493 \rightarrow 2NC 	FD 3493 \rightarrow 2NC 	FL 3493 \rightarrow 2NC 	FC 3493 \rightarrow 2NC
Forza minima		10 N (18 N \rightarrow)	10 N (18 N \rightarrow)	10 N (18 N \rightarrow)	10 N (18 N \rightarrow)

Come leggere i diagrammi corse

Tutte le misure nei diagrammi sono in mm

**IMPORTANTE:**

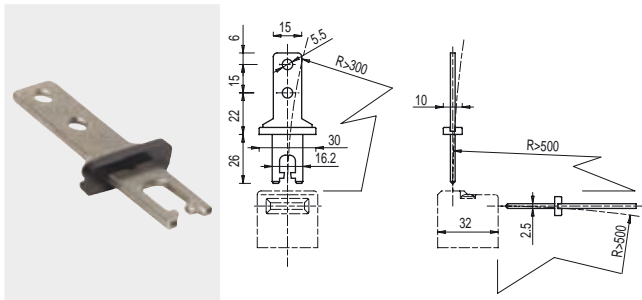
Il contatto NC si intende con azionatore inserito. Per installazioni con funzione di protezione delle persone azionare l'interruttore almeno sino alla corsa di apertura positiva indicata nei diagrammi con il simbolo \rightarrow . Azionare l'interruttore con almeno la forza di apertura positiva, indicata tra parentesi, sotto ogni articolo, accanto al valore della forza minima.

Azionatori in acciaio inox

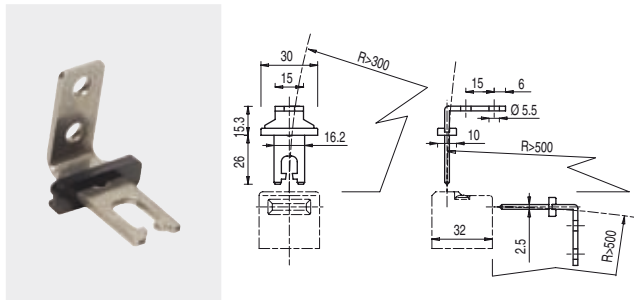
Confezioni da **10 pz.**

IMPORTANTE: Questi azionatori si possono utilizzare solo con articoli delle serie FD, FP, FL, FC e FS (es. FD 693)

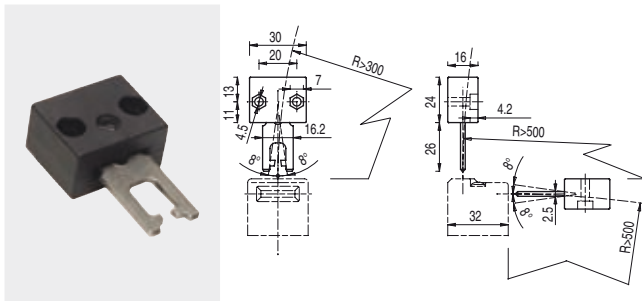
Articolo	Descrizione
VF KEYF	Azionatore dritto



Articolo	Descrizione
VF KEYF1	Azionatore piegato

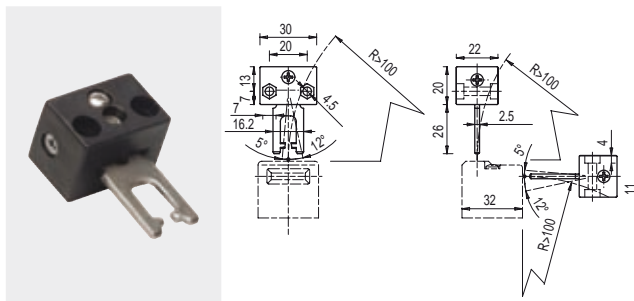


Articolo	Descrizione
VF KEYF2	Azionatore snodato



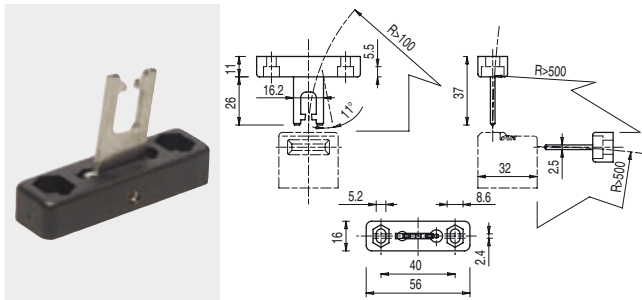
Azionatore che può oscillare nelle quattro direzioni per facilitare l'inserimento nell'interruttore quando lo sportello è disallineato

Articolo	Descrizione
VF KEYF3	Azionatore regolabile in due direzioni



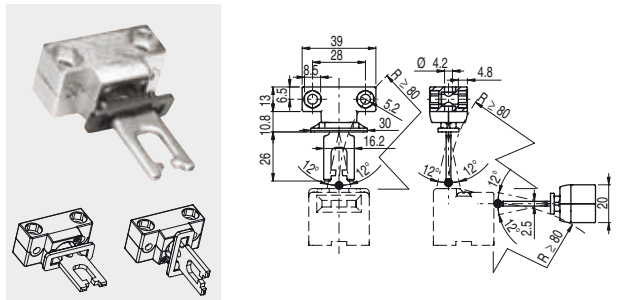
Azionatore con possibilità di regolazione in due direzioni per sportelli di piccole dimensioni.

Articolo	Descrizione
VF KEYF7	Azionatore regolabile in una direzione



Azionatore con possibilità di regolazione in una direzione per sportelli di piccole dimensioni.

Articolo	Descrizione
VF KEYF8	Azionatore universale



Azionatore fissabile in molteplici posizioni con possibilità di regolazione in due direzioni per sportelli di piccole dimensioni. Il bloccetto di fissaggio è dotato di due coppie di fori ed è predisposto per poter ruotare di 90° il piano di lavoro dell'azionatore.

Accessori

Articolo	Descrizione
VF KB1	Dispositivo di blocco ingresso azionatore



Dispositivo lucchettabile di blocco dell'ingresso attuatore per evitare la chiusura accidentale della porta alle spalle degli operatori quando essi accedono a zone pericolose. Non può essere usato con gli interruttori aventi testa in plastica.

