

ROTAPULS

ATEX Inkrementalgeber • Encoder incrementale ATEX

Serie
serie

XC77



XC77

UMGEBUNGSBEDINGUNGEN - CARATTERISTICHE AMBIENTALI

Schock/Shock:	50 g, 11 ms (EN 60068-2-27)
Vibrationen/Vibrazioni:	10 g, 10-2000 Hz (EN 60068-2-6)
Betriebstemperatur/Temperatura di lavoro:	-20°C +40°C
Lagertemperatur/Temperatura di immagazz.:	-20°C +80°C
	(98% R.H. relative Feuchte nicht betauend/senza condensazione)
Schutzart/Protezione:	IP65

MECHANISCHE EIGENSCHAFTEN - CARATTERISTICHE MECCANICHE

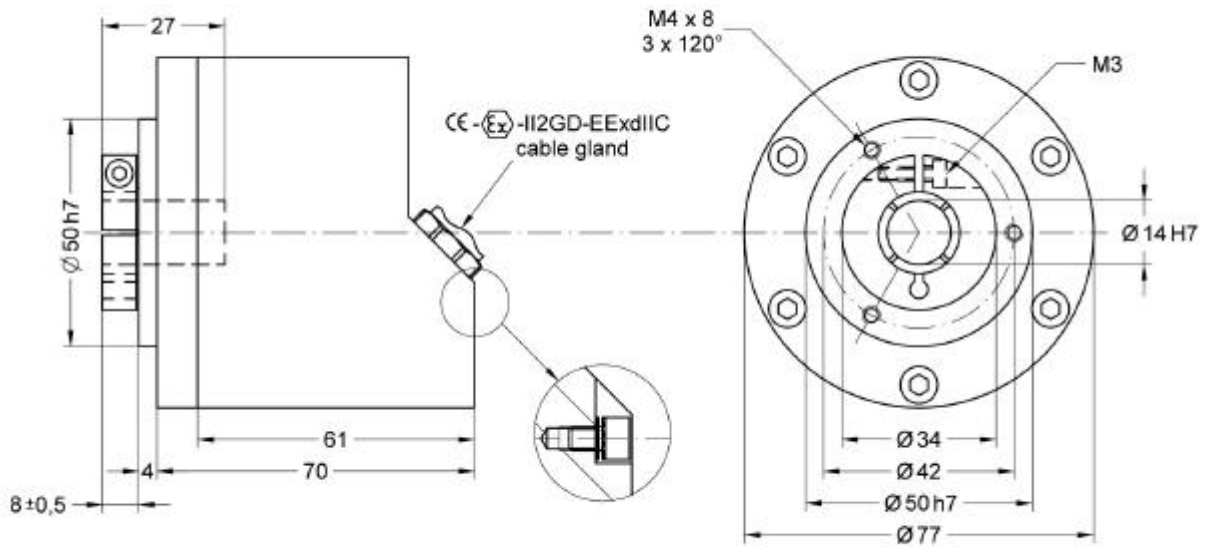
Schutzart/Modo di protezione:	EEx d IIC T6
Abmessungen/Dimensioni:	s. Zeichnung/vedi disegno
Welle/Albero:	Ø 14 mm
Wellenbelastung (axial und radial)/Carico sull'albero (assiale e radiale):	60 N max.
Drehzahl/Numeri giri:	6000 rpm max.
Drehmoment bei 20°C/Coppia di partenza a 20°C:	< 5 Ncm
Trägheitsmoment/Momento d'inerzia:	~ 40 gcm ²
Lebensdauer der Kugellager/Vita cuscinetti:	10 ⁹ Umdr./giri
Gewicht/Peso:	~ 0,9 kg

ELEKTRISCHE EIGENSCHAFTEN - CARATTERISTICHE ELETTRICHE

Impulse/Umdr. PPR (andere auf Anfrage)	2-4-5-6-10-12-15-16-18-20-24-25-30-35-36-39
Impulsi/giro (altri disp. su richiesta):	40-45-50-60-64-70-80-90-100-120-122-125-127 142-150-180-200-216-236-240-250-254-256 267-270-300-314-360-375-400-410-433-435 471-500-512-600-625-628-635-720-750-784 800-875-900-946-1000-1024-1068-1099-1200 1250-1270-1440-1500-1800-2000-2048-2250 2400-2500-3000-3600-4000-4096-5000-6000 8192-9000-10000
Betriebsspannung/Alimentazione:	5Vdc ± 5%, +10Vdc +30Vdc, +5Vdc +30Vdc
Stromaufnahme/Assorbimento:	70 mA max.
Ausgänge/Uscite:	NPN o.c., Push-Pull, Line Driver, PP/LD
Belastung (je Kanal)/Corrente in uscita (per canale):	40 mA max.
Zählfrequenz/Frequenza di conteggio:	100 kHz max.
Schutzart/Protezione:	gegen Verpolung und Kurzschluss (ausschl. 5V Version) contro inversione di polarità e cortocircuito (escl. versione a 5V)
Optoelekt. Lebensdauer/Vita optoelettronica:	100.000 h min.

MATERIALIEN - MATERIALI USATI

Flansch/Flangia:	EN AW-6082 (UNI EN 573) Anticorodal/anticorodal
Gehäuse/Contenitore:	EN AW-6082 (UNI EN 573) Anticorodal/anticorodal
Kugellager/Cuscinetti:	ABEC 5
Welle und Klemmring/Albero e ghiera:	1.4305 (UNI EN 10088-1)



XC77

BESTELLSCHLÜSSEL
CODICE DI ORDINAZIONE

ZUSATZCODE (nur wenn nötig)
CODICE AGGIUNTIVO (usare solo se necessario)

XXXX	-	X	-	XXXXX	X	X	XX	X
SERIE SERIE								
XC77								
AUSGANGSSCHALTUNG CIRCUITO DI USCITA								
NPN o.c. N Push-Pull Y Line Driver AD26LS31 L PP/LD universal circuit H							WELLEN-Ø Ø ALBERO 14 14 mm	
IMPULSE/UMDREHUNG IMPULSI/GIRO (PPR)								
s. Elektrische Merkmale v. caratteristiche elettriche								
AUSGANGSSIGNALE SEGNALI DI USCITA							BETRIEBSSPANNUNG ALIMENTAZIONE	
2-Kanalig + Index Bidirezionale + zero Z							1 +5Vdc ±5% (Ausgang L/Uscita L) 2 +10Vdc÷+30Vdc (Ausgang N und Y/Uscita N e Y) 4 +5Vdc÷+30Vdc (Ausgang H/Uscita H)	Kabellänge auf Wunsch z.B.: L4 = 4 Meter L7 = 7 Meter Lunghezza cavo a richiesta Es.: 4 = 4 metri 7 = 7 metri