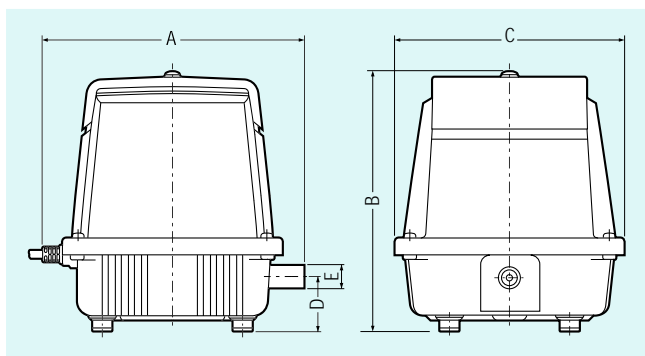
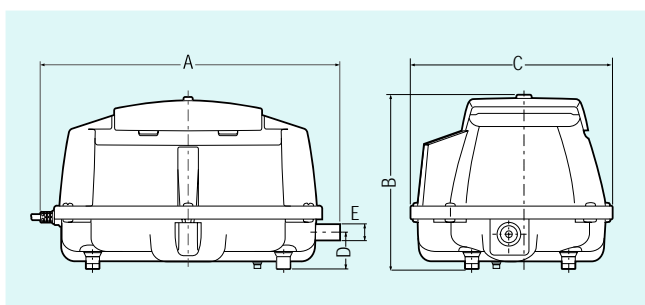




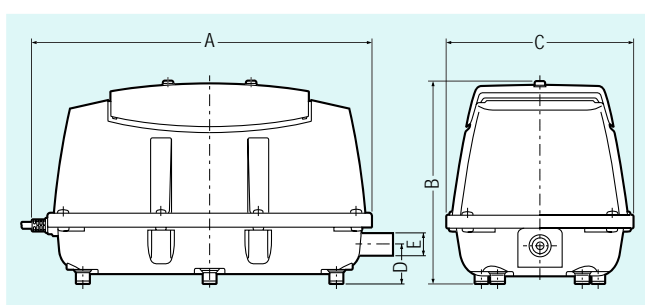
LA-28B / LA45B



LA-60B/LA-80B



LA-120



La linea di soffianti a secco a pistone oscillante della **NITTO KOHKI**, rappresenta quanto di più tecnologicamente avanzato oggi disponibile sul mercato in termini di risparmio energetico, ridotto livello di rumorosità e semplicità di uso e manutenzione.

Principio di funzionamento

Queste soffianti funzionano sul principio dell'attrazione elettromagnetica esercitata da un magnete a cui venga applicata una tensione impulsiva: nel caso specifico il pistone che scorre liberamente all'interno di un cilindro, assume un moto rettilineo durante l'applicazione della semionda positiva della tensione alternata di alimentazione al magnete posto esternamente al cilindro, si arresta al passaggio dell'onda di tensione nel punto di zero (punto in cui interviene un diodo che taglia la semionda negativa), e ritorna nella posizione iniziale per mezzo di una molla di richiamo, durante il periodo di assenza di tensione.

Il moto rettilineo alternativo che si crea, permette al fluido di passare dal lato di aspirazione al lato di mandata attraverso un sistema di valvole.

Specifiche tecniche e caratteristiche:

- Portata: da 35 a 145 l/min
- Pressione: massima 0,25 kg/cm²
- Funzionamento: continuativo 24 h/giorno
- Vita minima garantita: 20.000 h senza alcuna manutenzione
- Alto rendimento e basso consumo energetico
- Facile manutenzione: limitata alla pulizia del filtro in aspirazione
- Completa assenza di olio dall'aria trattata
- Bassa rumorosità
- Bassa temperatura di funzionamento
- Dimensioni e peso ridotti, ingombro compatto
- Facilità di installazione
- Tensione di alimentazione 230V-50Hz

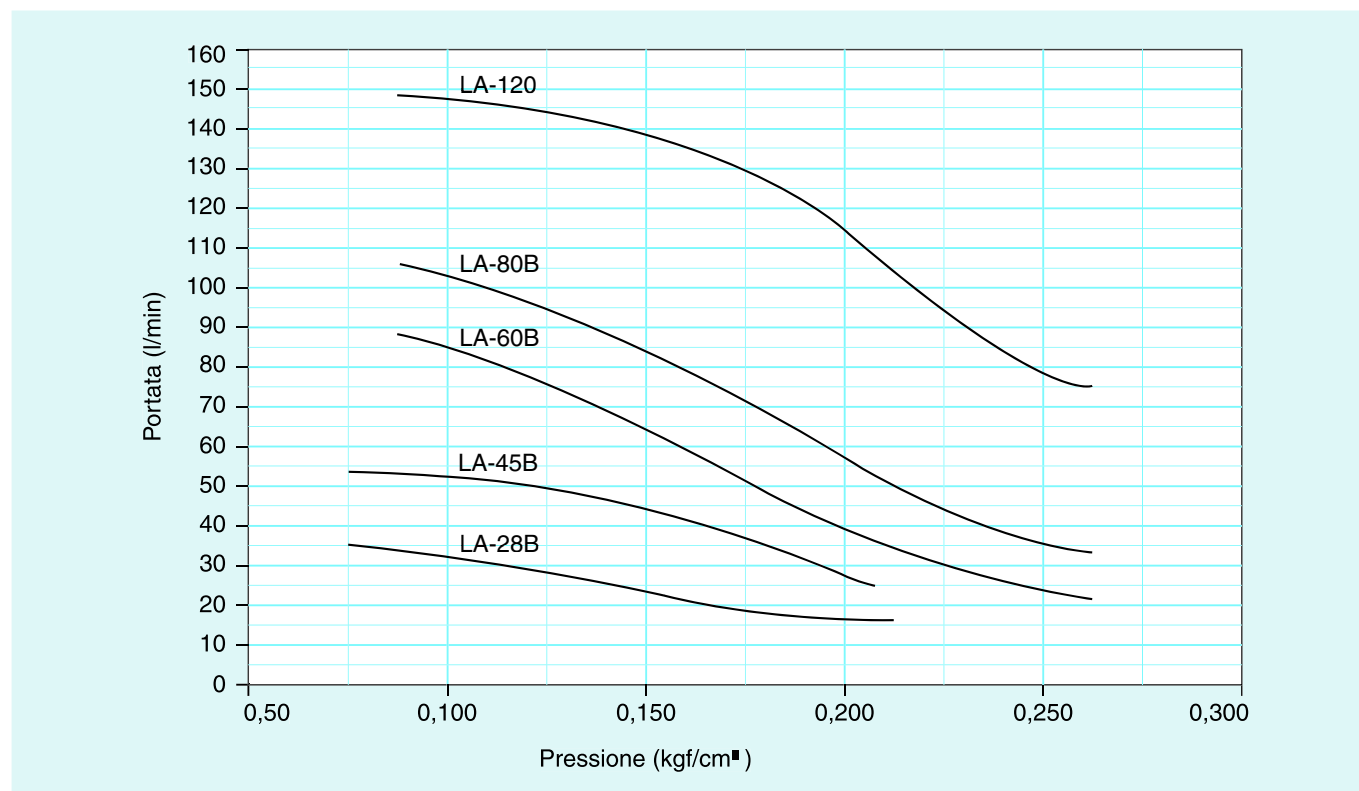
Dimensioni (mm)	LA-28B LA-45B	LA-60B LA-80B	LA-120
A	207	307	408
B	205	208	232
C	182	190	210
D	44	43	46
E	Ø 18	Ø 18	Ø 26

Soffianti a pistone oscillante

Modello	LA 28B	LA 45B	LA 60B	LA 80B	LA120
Pressione nominale (kg/cm ²)	0,11	0,11	0,15	0,15	0,18
Portata nominale (l/min)	28	45	60	80	120
Portata max (l/min)	35	55	85	105	145
Range di utilizzo (kg/cm ²)	0,08 ÷ 0,15	0,08 ÷ 0,15	0,13 ÷ 0,18	0,13 ÷ 0,18	0,15 ÷ 0,2
Corrente assorbita (Amp.)	0,34	0,43	0,43	0,57	1
Potenza assorbita (W)	29	47	64	86	130
Rumorosità (dBA)	38	45	45	45	48
Peso (kg)	2,8	3	5,5	6	9,4

Portata nominale: riferita alla pressione nominale di funzionamento

Curve caratteristiche



Techma gpm

Techma GPM S.r.l. Via Trento, 33 Int.9 - 20017 Passirana di Rho (MI) Tel.+39 02 931 30 67/26
 Fax +39 02 931 28 75 - Internet: <http://www.techmagpm.com> E-mail: info@techmagpm.com