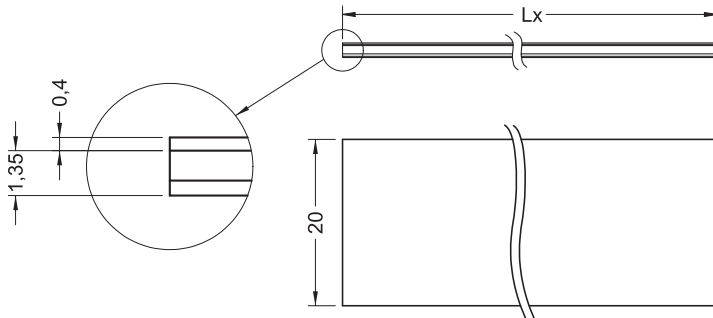


Serie  
serie

MTA5 • MTA1



MTA5•MTA1

- Absolutkodierte Magnetband mit doppelseitigem Klebeband  
*Banda magnetica assoluta codificata completa di biadesivo*
- Beständig gegen Flüssigkeiten und Öle  
*Resistente a liquidi ed oli*

#### UMGEBUNGSBEDINGUNGEN – CARATTERISTICHE AMBIENTALI

Arbeitstemperatur/Temporatura di lavoro:	-40°C ÷ +120°C
Lagertemperatur/Temporatura di immagazz.:	-40°C ÷ +120°C
Schutzart/Protezione:	IP67

#### MECHANISCHE EIGENSCHAFTEN – CARATTERISTICHE MECCANICHE

Abmessungen/Dimensioni:	s. Zeichnung/vedi disegno
Material/Materiale:	Plastik u. Stahl/Plastica e acciaio
Genauigkeitsklasse/Classe di precisione:	±35 µm/m max.
Temperaturkoeffizient/Coefficiente di temperatura:	(11 ±1) µm/K
Länge/Lunghezza:	5,1 m max.

#### BESTELLSCHLÜSSEL • CODICE DI ORDINAZIONE

XXXX	-	X - XX	-	X
SERIE SERIE				
MTA5 - MTA1				
LÄNGE/LUNGHEZZA				
0,1 m	0,1			
0,2 m	0,2			
...	...			
0,5 m	0,5			
1,0 m	1,0			
1,5 m	1,5			
...	...			
4,5 m	4,5			
5,1 m	5,1			
		GENAUIGKEITSKLASSE CLASSE DI PRECISIONE		ABDECKBAND BANDA DI COPERTURA
		50 ±35 µm/m		0 ohne/senza 1 mit/con (nur/solo MTA5)



www.lika-electronic.de  
www.lika.it  
• Datenblatt /Data-sheet  
• Benutzerinfo/Manuale