

Principali caratteristiche

- Trasduttore di tipo assoluto
- Corse da 50 a 4000mm
- Uscita digitale RS422 Start/Stop o PWM (Pulse Width Modulated)
- Gestione di più cursori (distanza minima 75mm)
- Temperatura di funzionamento: -30...+75°C
- Resistenza alle vibrazioni (DIN IEC68T2/6 12g)
- Protezione ambientale IP67
- Compatibilità EMI CE (EN 50081-2 50082-1)
- Campo di alimentazione 24Vdc \pm 20%
- Struttura interna perfezionata con grani di fissaggio di sicurezza

Trasduttore di posizione lineare senza contatto a tecnologia magnetostrittiva con interfaccia d'uscita in formato digitale Start/Stop o PWM. L'assenza di contatto elettrico sul cursore, elimina i problemi di usura e consumo garantendo una durata di vita pressochè illimitata. Ingombri ridotti, per una semplice installazione. Alta protezione agli agenti esterni per l'impiego in ambienti gravosi ad alta contaminazione e presenza di polvere. Elevate prestazioni di linearità, ripetibilità, resistenza alle vibrazioni ed agli shock meccanici ne completano le caratteristiche salienti.

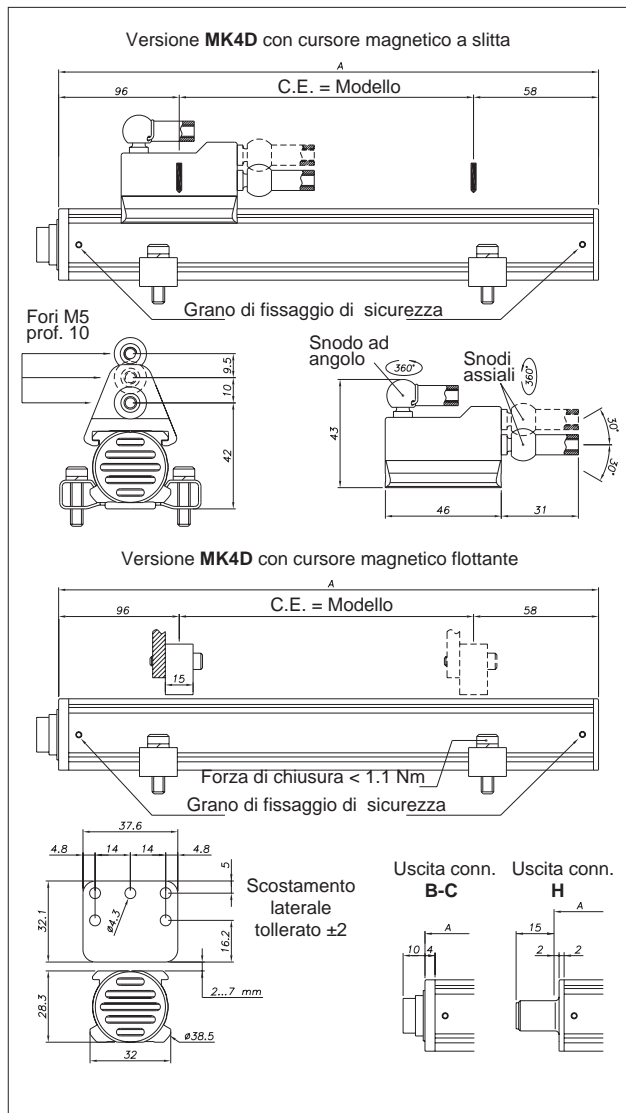
CARATTERISTICHE TECNICHE

Modello	da 50 a 4000 mm
Misura rilevata	Spostamento
Tempo di campionamento di lettura della posizione (tipico)	1 ms
Shock test DIN IEC68T2-27	100g - 11ms - singolo colpo
Vibrazioni DIN IEC68T2-6	12g / 10...2000Hz
Velocità di spostamento	\leq 10 m/s
Accelerazione max.	\leq 100 m/s ² spostamento
Risoluzione	\leq 10 μ m
Tipo magnete (vedi nota)	Magnete separato flottante cursore a slitta
Temperatura di lavoro	-30...+75°C
Temperatura di stoccaggio	-40...+100°C
Coefficiente di temperatura	20ppm FS / °C
Protezione	IP67
Nota	
1) Per corse > 2500mm utilizzare cursori captivi o flottanti ad una altezza max. di 4mm	
2) Per le versioni multicursore, i cursori devono lavorare nelle medesime condizioni di distanza e temperatura	

CARATTERISTICHE ELETTRICHE

Segnale di uscita (rispetto al lato connessioni)	Start/Stop (S), (T) PWM (P), (W)
Alimentazione nominale	24 Vdc \pm 20%
Ripple max. alimentazione	1Vpp
Assorbimento max.	90mA (60 Ω carico)
Carico min sull'uscita	60 Ω
Isolamento elettrico	500 V (D.C. alimentazione/ground)
Protezione contro l'inversione della polarità	Si
Protezione contro la sovratensione	Si
Fusibile interno autoripristinante	Si

DIMENSIONI MECCANICHE

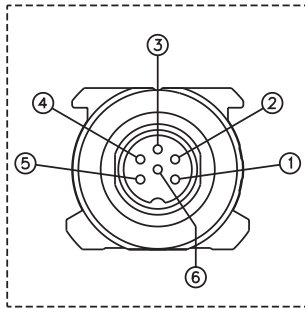


DATI ELETTRICI / MECCANICI

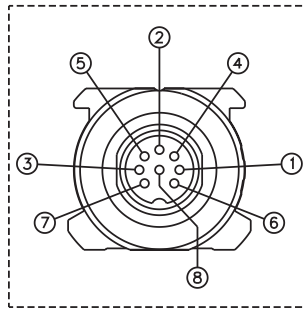
Modello	50 75 100 130 150 175 200 225 250 300 350 360 400 450 500 550 600 650 700 750 800 850 900 950 1000 1100 1200 1250 1300 1400 1500																			
	1750 2000 2250 2500 2750 3000 3250 3500 3750 4000																			
Corsa elettrica (C.E.)	mm	Modello																		
Linearità indipendente	± %F.S.	Tipico 0,02 (Max. 0,04)																		
Ingombro massimo (A)	mm	Modello + 154																		
Ripetibilità	mm	< 0,01																		
Isteresi	mm	< 0,01																		
Minimo tempo di campionamento	ms	0,5 (1 per corse da 300 a 1100) (1,5 per corse da 1100 a 2000) (2 per corse >2000) (3 per corse >3000)																		

CONNESSIONI ELETTRICHE

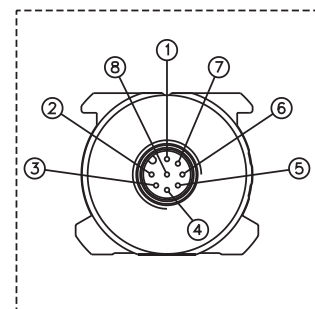
USCITA MK4D B



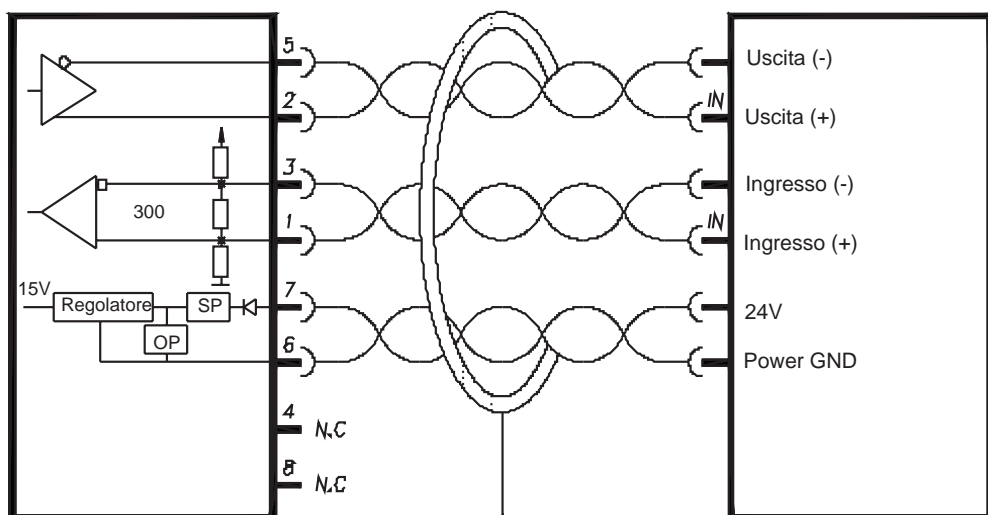
USCITA MK4D C



USCITA MK4D H



Funzione	MK4D B	MK4D C	MK4D H
Uscita (+)	2	2	2
Uscita (-)	1	5	5
Ingresso (+)	3	1	1
Ingresso (-)	4	3	3
Alimentazione +	5	7	7
Alimentazione GND	6	6	6
n.c.	-	4	4
n.c.	-	8	8



SP: protezione da cortocircuito (0.3A)

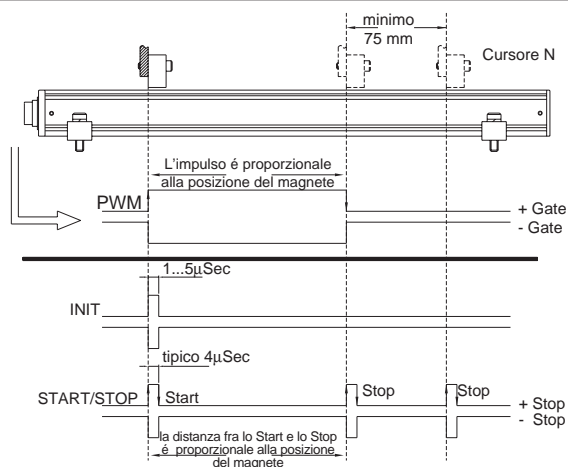
OP: protezione da sovratensione (30V)

La custodia del trasduttore deve essere connessa a terra solo dal lato sistema di controllo mediante la calza del cavo.

USCITA DIGITALE MK4D

I trasduttori magnetostrittivi serie MK4D forniscono uscite digitali nel formato START/STOP o PWM (Pulse Width Modulated) tramite trasmissione seriale differenziale RS422 particolarmente resistente alle interferenze, garantisce trasmissione dati fino a 500 metri di distanza.

L'uscita è adatta al collegamento a controllori di diverse marche, ad esempio Siemens; Schleicher, B&R, Bosch, Mitsubishi, Schiele, Parker, Esitron, Wago ed altri.



SIGLA DI ORDINAZIONE

Trasduttore di posizione **M K 4 D B** **S**

0 0 0 0 X 0 0 0 X 0 0 X 0 X X

Uscita digitale **D**

Tipologia connettore

Uscita connettore M16
6 poli DIN45322 **B**

Disponibile a richiesta

Uscita connettore M16
8 poli DIN45326 **C**

Uscita connettore
8 poli M12 **H**

Modello

Uscita		
Start/Stop (*)	Interfaccia Start/Stop, interrogazione esterna	S
PWM	Interfaccia PWM, interrogazione interna	P
<i>Disponibile a richiesta</i>		
Start/Stop (*)	Interfaccia Start/Stop, interrogazione interna	T
PWM	Interfaccia PWM, interrogazione esterna	W

È possibile su richiesta concordare caratteristiche meccaniche e/o elettriche non contemplate nell'esecuzione standard

(*) Nel caso vengano utilizzati più cursori la corsa minima (C.E.U.) è 360mm

Es.: MK4-D-B-0400-S

Trasduttore modello MK4, uscita digitale, connettore 6 poli, modello 400, uscita Start/Stop

CURSORI A RICHIESTA

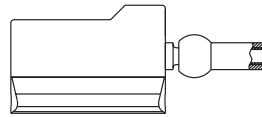
P C U R 0 1

Cursori

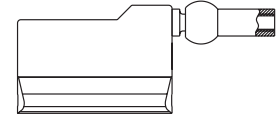
Cursore a slitta, snodo assiale (basso) (STANDARD)	035
Cursore a slitta, snodo assiale (alto)	036
Cursore a slitta, snodo ad angolo	037
Cursore flottante	034

Numero Cursori

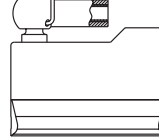
PCUR035



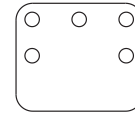
PCUR036



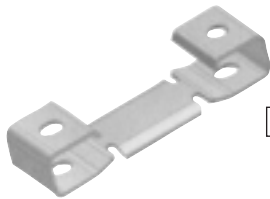
PCUR037



PCUR034



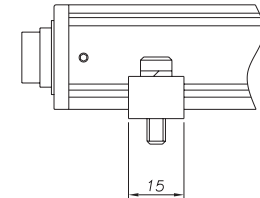
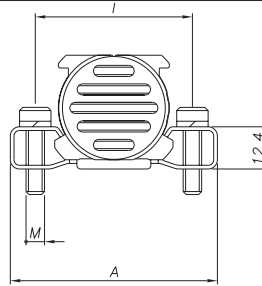
STAFFE A RICHIESTA



P K I T

Staffe di fissaggio (2 staffe per ogni kit)

Staffa in acciaio interasse 42.5mm	090
Staffa in acciaio interasse 50mm	091



Codice staffe	Interasse (i)	Filetto (M)	Ingombro (A)
PKIT090	42.5	M4	56
PKIT091	50	M5	63.5

CONNETTORI OPZIONALI

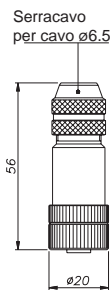
Per uscite H, filetto connettore M12

Codici: **CON035** per uscita 8 poli (MK4D H)
CON042 per uscita 8 poli (MK4D H)

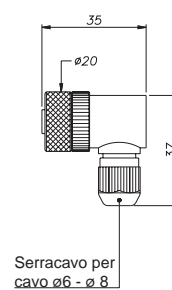
Per uscite B-C, connettore filetto M16

Codici: **CON021** per uscita 6 poli (MK4D B)
CON022 per uscita 6 poli (MK4D B)
CON023 per uscita 6 poli (MK4D B)
CON026 per uscita 8 poli (MK4D C)
CON027 per uscita 8 poli (MK4D C)
CON028 per uscita 8 poli (MK4D C)

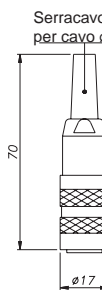
Lunghezza di estrazione del connettore 10mm



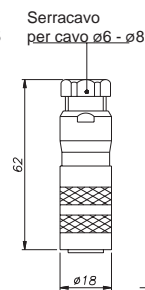
CON035
IP67 - IEC 48B



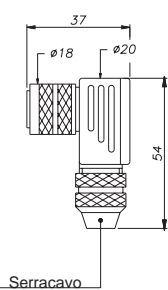
CON042
IP67



CON021
CON026
IP40 - EMC

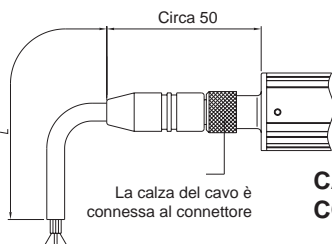


CON022
CON027
IP67 - EMC

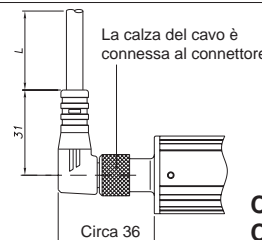


CON023
CON028
IP67 - EMC

CAVI OPZIONALI USCITE H



CAVO PRECABLATO CON CONNETTORE DRITTO



CAVO PRECABLATO CON CONNETTORE A 90°

Codice Cavo 8 poli		MK4D - H	
Lunghezza "L"		CODICE	
		Cavo dritto	Cavo a 90°
2	mt	CAV002	CAV005
5	mt	CAV003	CAV006
10	mt	CAV004	CAV007
15	mt	CAV009	CAV008