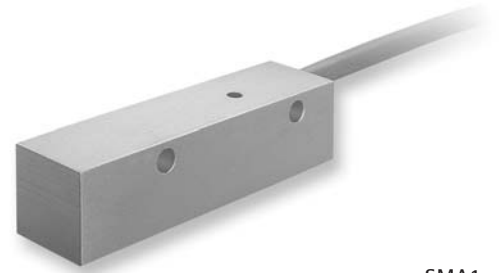
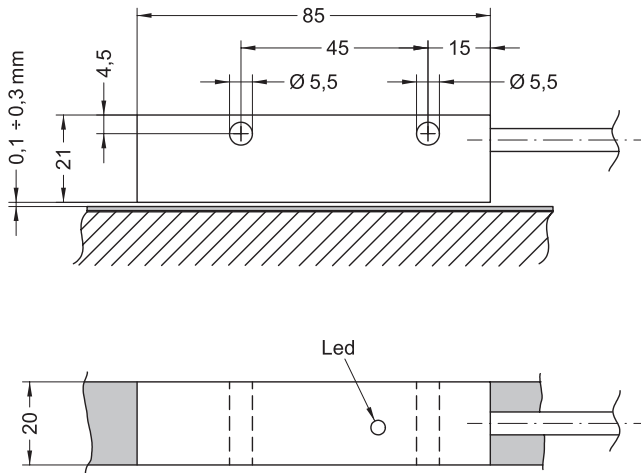


Serie
serie

SMA1



SMA1

- Kompakter absoluter Magnetsensor
Sensore magnetico assoluto compatto
- BiSS Schnittstelle + sin/cos Ausgang
Interfaccia BiSS + uscite sin/cos
- Programmierbare Auflösung bis 5 µm
Risoluzione programmabile fino a 5 µm
- Unempfindlich gegen Staub und Flüssigkeiten
Protetto contro polveri e liquidi

UMGEBUNGSBEDINGUNGEN - CARATTERISTICHE AMBIENTALI

Arbeitstemperatur/Temperatura di lavoro:	-25°C ÷ +85°C
Lagertemperatur/Temperatura di immagazz.:	-40°C ÷ +100°C
Schutz/Protezione:	IP67

MECHANISCHE EIGENSCHAFTEN - CARATTERISTICHE MECCANICHE

Abmessungen/Dimensioni:	s. Zeichnung/vedi disegno
Gehäuse/Contenitore:	Aluminium/Alluminio
Anschluss/Connessioni:	Kabel/Cavo 2,0 m
Abstand Sensor-Magnetband/Distanza Sensore-Banda magnetica:	0,1 ÷ 0,3 mm (ohne Abdeckband/senza banda di copertura)
Verfahrgeschwindigkeit/Velocità di spostamento:	max 5 m/s
Auflösung/Risoluzione:	BiSS absolut/assoluta: 0,005 mm max. Signalperiode 1Vss/Periodo segnale 1 Vpp: 1 mm
Systemgenauigkeit/Precisione di sistema:	±20 µm max.
Wiederholgenauigkeit/Ripetibilità:	±1 Inkrement/incremento
Messweg/Corsa utile:	max. 5,05 m Messweg = Bandlänge - 70 mm Corsa utile = Lunghezza banda - 70 mm

ELEKTRISCHE EIGENSCHAFTEN - CARATTERISTICHE ELETTRICHE

Betriebsspannung/Tensione di alimentazione :	+10Vdc ÷ +30Vdc
Ausgänge/Uscite :	BiSS, 1Vpp
Belastung (je Kanal)/Corrente in uscita (per canale) :	40 mA max
Stromaufnahme/Assorbimento :	1,5 W max
Schutz/Protezione :	gegen Verpolung contro inversione di polarità

ZUBEHÖR - ACCESSORI

MTA1:	Magnetband/Banda magnetica
-------	----------------------------

BESTELLSCHLÜSSEL • CODICE DI ORDINAZIONE

XXXX	-	X	-	XXX	-	XX
SERIE SERIE						
SMA1						Kabellänge auf Wunsch z.B.: 2 = 2 Meter 7 = 7 Meter Lunghezza cavo a richiesta Es.: 2 = 2 metri 7 = 7 metri
AUSGANGSSCHALTUNG CIRCUITO D'USCITA						AUFLÖSUNG/RISOLUZIONE
BiSS Schnittstelle/Interfaccia BiSS		17		5		0,005 mm



www.lika-electronic.de
www.lika.it
• Datenblatt/Data-sheet
• Benutzerinfo/Manuale