

# ROTAPULS

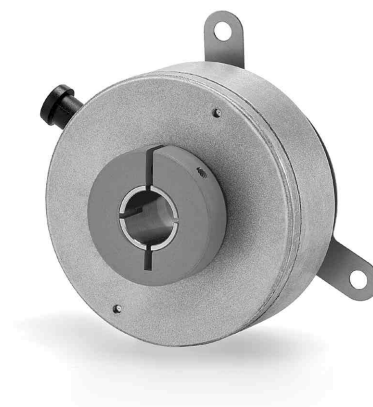
Encoder incrementali

Serie

C50



- Encoder incrementale compatto
- Temperatura di lavoro -40°C +100°C
- Per retroazione su motori CC e AC
- Encoder preferenziale a stock



C50



[www.lika.it](http://www.lika.it)  
• Data-sheet  
• Manuale

## CARATTERISTICHE AMBIENTALI

Shock:	100 g, 6 ms (MIL STD 202F)
Vibrazioni:	10 g, 5-2000 Hz (MIL STD 202F)
Temperatura di lavoro:	-40°C +100°C
Temperatura di immagazz.:	-40°C +100°C (98% R.H. senza condensazione)
Protezione:	IP65
Opzione:	• Protezione IP54 (cuscinetti scorrevoli, 10000 rpm per periodi brevi)

## CARATTERISTICHE MECCANICHE

Dimensioni:	vedi disegno
Albero cavo:	Ø 6, 6.35, 8, 9.52, 10 mm
Carico sull'albero (assiale e radiale):	20 N max.
Numero giri:	6000 rpm max.
Coppia di partenza a 20°C:	≤ 0,25 Ncm
Momento d'inerzia:	~ 20 gcm <sup>2</sup>
Vita cuscinetti:	> 10 <sup>9</sup> Umdr./giri
Peso:	~ 0,1 kg

## CARATTERISTICHE ELETTRICHE

Impulsi/giro:	100-180-200-250-256-300-360-400-500-512 600-1000-1024
Alimentazione:	5V ±5%, +10V +30V, +5V +30V
Uscite:	Push-Pull, Line Driver, PP/LD
Corrente in uscita (per canale):	40 mA max.
Frequenza di conteggio:	100 kHz max.
Assorbimento:	70 mA max.
Protezione:	contro inversione di polarità (eccetto versione 5V)
Vita optoelettronica:	100.000 h min.

## MATERIALI USATI

Flangia:	zama pressofusione
Contenitore:	zama pressofusione
Cuscinetti:	ABEC 5
Albero:	acciaio inox non magnetico, UNI EN 4305
Sorgente di luce:	diodi GaAl

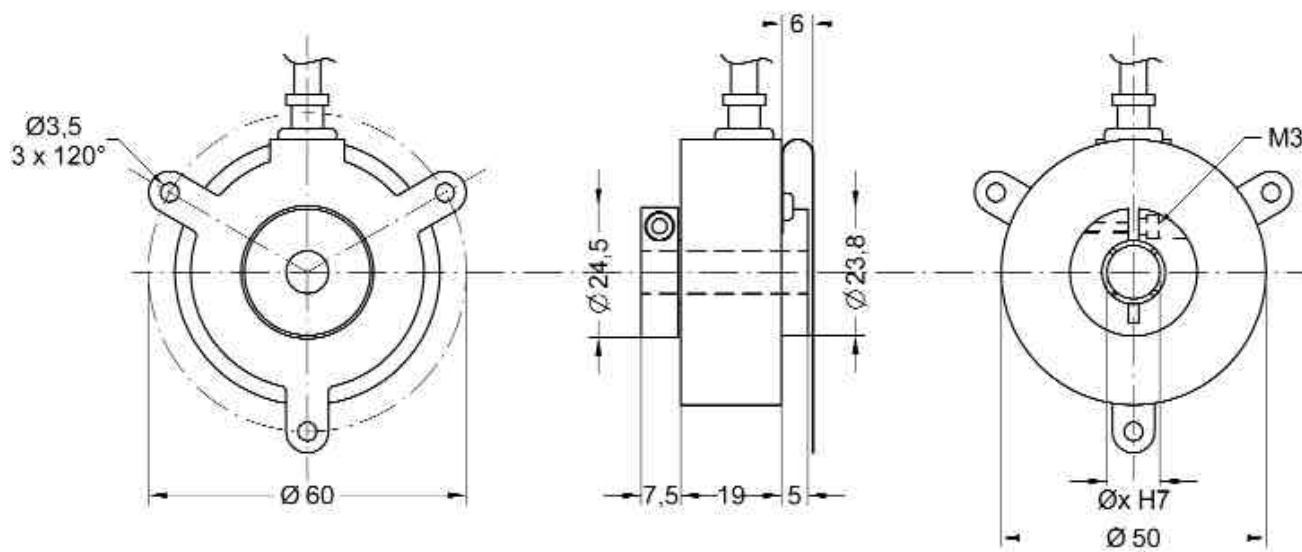
## CONNESSIONI ELETTRICHE

1	2	Funzione
Marrone	Giallo	A
-	Blu	/A
Blu	Verde	B
-	Arancio	/B
Bianco	Bianco	0
-	Grigio	/0
Rosso	Rosso	+Vdc
Nero	Nero	0 Vdc GND

1 = cavo schermato LIKA 5x0,22mm<sup>2</sup>  
2 = cavo schermato LIKA 8x0,22mm<sup>2</sup>

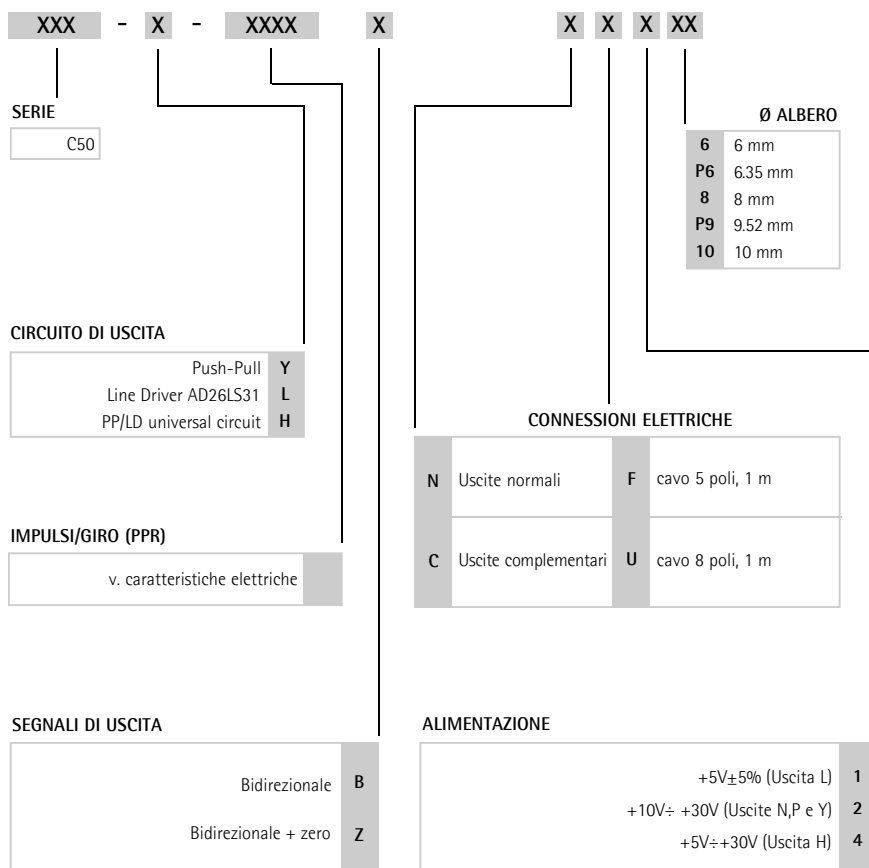
## ACCESSORI

EDE9S:	Connettore DSub 9 poli
--------	------------------------



C50

CODICE DI ORDINAZIONE



CODICE AGGIUNTIVO (usare solo se necessario)

