



Measuring instruments design and manufacture

HD2717T...



[1] Trasmittitore, indicatore, regolatore ON/OFF, datalogger di temperatura e umidità con sonda intercambiabile

m a d e i n i t a l y

1] Descrizione

Gli strumenti della serie HD2717T... sono dei trasmettitori, indicatori, regolatori ON/OFF con funzione datalogger, misurano la temperatura e l'umidità.

Caratteristica principale di questi strumenti è di avere la **sonda intercambiabile**. L'utente può cambiare la sonda praticamente senza interrompere il processo. La sonda in un secondo tempo può essere tarata o riparata.

Sono disponibili modelli con sonda orizzontale (**S.TO**), verticale (**S.TV**) o con sonda separata (**S.TC**), connessa allo strumento con cavo di varie lunghezze. Le sonde S.TO e S.TV sono in acciaio AISI304, le sonde S.TC possono essere in AISI304 o materiale plastico POCAN.

La sonda, tarata in fabbrica e pronta all'uso, è dotata di un modulo **SICRAM2** che memorizza i dati di calibrazione della sonda e ne permette l'intercambiabilità.

Gli strumenti misurano:

- Temperatura in gradi Celsius o Fahrenheit
 - Umidità relativa
- e calcolano:
- Umidità assoluta
 - Mixing Ratio o rapporto di mescolanza
 - Dew point o punto di rugiada.

Tutti i modelli hanno uscite analogiche sia in tensione che in corrente.

Sono disponibili modelli con due rele di lavoro ed uno di allarme, configurabili dall'utente.

Su tutti i modelli è presente un'uscita multistandard RS232/RS485 ed un'uscita seriale ausiliaria RS232C. Tramite la porta seriale RS485 è possibile collegare più strumenti in una rete.

I modelli HD2717T... possono essere con o senza display LCD. Il display visualizza su una riga l'umidità relativa o una grandezza derivata e su la seconda riga la temperatura in gradi Celsius o Fahrenheit.

La funzione **datalogger** permette di memorizzare le misure rilevate dallo strumento, con cadenza prefissata dall'utente.

La configurazione dello strumento è memorizzata in modo permanente, l'orologio interno è protetto contro l'interruzione temporanea della tensione di rete da un'apposita batteria al litio.

L'alimentazione può essere scelta, al momento dell'ordine, fra 24Vac/dc o universale 90...240Vac.

Versioni strumenti e sonde disponibili

Display	
HD2717Tx.0x	Assente
HD2717Tx.Dx	LCD Custom

Rele	
HD2717Tx.x0	Assenti
HD2717Tx.xR	2 di lavoro con contatto di scambio, 1 di allarme con contatto normalmente aperto.

Tipo di sonde	
HD2717T.xx	Strumento con sonda verticale S.TV o sonda con cavo S.TC.
HD2717T0.xx	Strumento con sonda orizzontale S.TO.

Sonde complete di modulo SICRAM2 per strumenti HD2717T.xx	
S.TV	Sonda verticale L= 130mm
Il materiale delle sonde della serie S.TC ... può essere scelto fra AISI304 o materiale plastico POCAN.	
S.TC1.2	Sonda L=130mm con cavo di 2m
S.TC1.2P	Sonda L=130mm con cavo di 2m in POCAN
S.TC1.5	Sonda L=130mm con cavo di 5m
S.TC1.5P	Sonda L=130mm con cavo di 5m in POCAN
S.TC1.10	Sonda L=130mm con cavo di 10m
S.TC1.10P	Sonda L=130mm con cavo di 10m in POCAN
S.TC2.2	Sonda L=330mm con cavo di 2m
S.TC2.2P	Sonda L=330mm con cavo di 2m in POCAN
S.TC2.5	Sonda L=330mm con cavo di 5m
S.TC2.5P	Sonda L=330mm con cavo di 5m in POCAN
S.TC2.10	Sonda L=330mm con cavo di 10m
S.TC2.10P	Sonda L=330mm con cavo di 10m in POCAN

Sonde complete di modulo SICRAM2 per strumenti HD2717T0.xx	
S.TO1	Sonda orizzontale L= 130mm
S.TO2	Sonda orizzontale L= 330mm



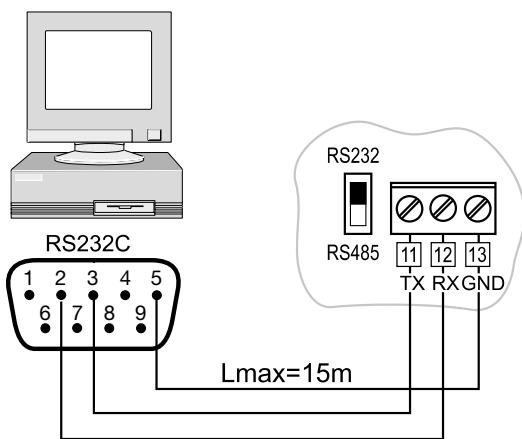
Versione con display MD2717Tx.Dx



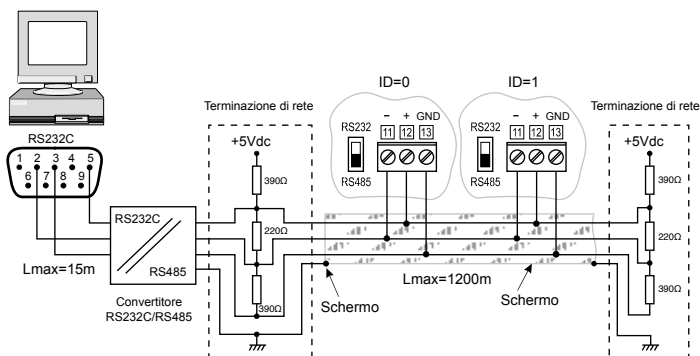
Versione senza display HD2717T0.0R



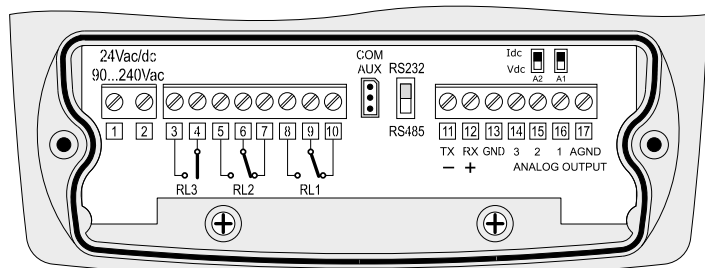
Sonde



Connessione PC: strumento con protocollo di comunicazione seriale RS232C.



Connessione PC: strumento con protocollo di comunicazione RS485 per distanze fino a 1200m mediante convertitore RS232C/RS485.



Morsettiera



Placca per fissaggio a parete

Dati tecnici (@ 24Vac e 20°C)

Ingressi		
Temperatura	Sensore	Pt100 classe 1/3 DIN
	Campo di lavoro del sensore	-50 ... +200°C (-58 ... +392°F)
Umidità	Umidità relativa %UR	5 ... 98%UR
	Campo di lavoro del sensore in temperatura	-50 ... +150°C (Configurazioni speciali a richiesta fino a 180°C)
	Punto di rugiada TD	-50 ... +100°C
	Umidità assoluta	0 ... 600g/m ³
	Mixing ratio	0 ... 2000g/kg di aria secca
Accuratezza delle grandezze fisiche misurate	Temperatura Pt100	±0.25°C
	Umidità relativa %UR	±2.5%UR (5...90%RH) ±3.0%RH (90...98%RH)
Accuratezza delle grandezze fisiche calcolate	Si vedano le tabelle al paragrafo seguente	
Tempo di risposta		3min con filtro a rete (a 20°C e 0.5m/s)

Uscite		
Comunicazioni	Tipo	RS232C e Multidrop RS485
	Baud Rate	9600 baud 57600 baud non permanente
Grandezze fisiche	Misurate	Temperatura, umidità relativa
	Calcolate	Punto di rugiada, umidità assoluta, rapporto di mescolanza (mixing ratio).
Uscite analogiche	Tipi di uscite	4...20mA; 0...20mA 0...10Vdc; 2...10Vdc
	Resistenza di carico	Uscita in corrente: 500Ω max Uscita in tensione: 100kΩ min
	Risoluzione	16bit
	Accuratezza uscite analogiche	±0.05% f.s. @20°C
	In caso di errore della misura (superamento dei limiti di funzionamento, sonda guasta o non collegata,...)	I _{dc} = 22mA V _{dc} = 11V
Relè	Relè di lavoro	2 x 3A/250Vac carico resistivo, 1 contatto di scambio
	Relè di allarme	1 x 3A/250Vac carico resistivo, 1 contatto normalmente aperto

Strumento		
Alimentazione	Versioni	24Vdc / 24Vac 50...60Hz, ±10%
		90 ... 240Vac 50...60Hz
	Consumo medio	3W
Datalogger	Capacità di memoria	9000 campioni in max 256 sessioni
	Tipo di memorizzazione	Memoria circolare
	Parametri memorizzati	Temperatura, umidità relativa, punto di rugiada, umidità assoluta, rapporto di mescolanza, uscite analogiche 1 e 2, stato dei relè 1, 2, 3.
	Intervallo di memorizzazione	1, 2, 5, 10, 20, 60 secondi, 2 e 4 minuti
Orologio interno	Tipo	In tempo reale con batteria tampone al litio
	Accuratezza	±1min/mese
Software		DeltaLog12 per sistemi operativi Windows® da 98 a XP
Display	LCD	Custom a segmenti
Condizioni ambientali elettronica	Temperatura di funzionamento	-20...+60°C
	Umidità relativa	0...90%RH - No condensa
	Pressione statica di lavoro dei sensori	12 bar max
	Temperatura di immagazzinamento	-30...+80°C
Contenitore	LxHxP	143x154x61
	Peso	600g
	Materiale	ABS
	Grado di protezione	Elettronica IP65

Accuratezza delle grandezze fisiche calcolate

L'accuratezza delle grandezze calcolate dipende dall'accuratezza di calibrazione dell'umidità relativa e della temperatura. I valori forniti di seguito si riferiscono ad accuratezze di $\pm 2.5\%RH$, $\pm 0.25^\circ C$, 1013.25mbar.

Accuratezza del punto di rugiada Td (°C)

		Umidità relativa (%)					
		10	30	50	70	90	100
Temperatura (°C)	-20	2.50	1.00	0.71	0.58	--	--
	0	2.84	1.11	0.78	0.64	0.56	0.50
	20	3.34	1.32	0.92	0.75	0.64	0.62
	50	4.16	1.64	1.12	0.90	0.77	0.74
	100	5.28	2.07	1.42	1.13	0.97	0.91

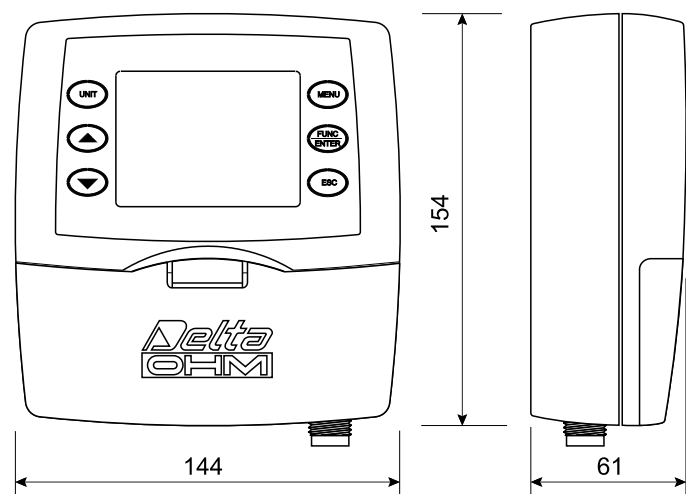
Accuratezza dell'umidità assoluta (g/m³)

		Umidità relativa (%)					
		10	30	50	70	90	100
Temperatura (°C)	-20	0.020	0.030	0.035	0.038	---	---
	0	0.12	0.15	0.16	0.18	0.20	0.21
	20	0.45	0.49	0.54	0.59	0.64	0.66
	50	2.07	2.27	2.48	2.67	2.87	2.96
	100	14.81	15.78	16.75	17.72	18.57	19.06

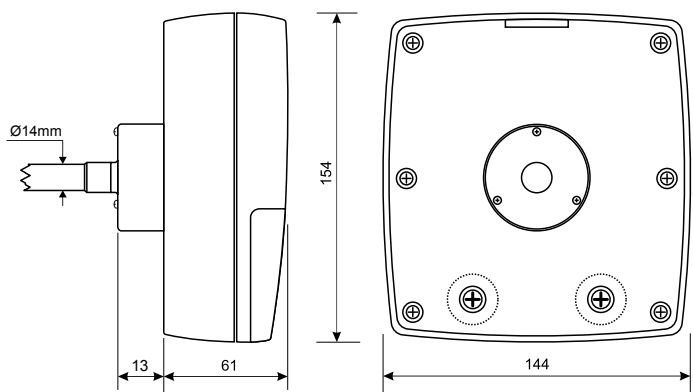
Accuratezza del mixing ratio (g/kg)

		Umidità relativa (%)					
		10	30	50	70	90	100
Temperatura (°C)	-20	0.020	0.022	0.026	0.029	---	---
	0	0.09	0.11	0.12	0.13	0.15	0.15
	20	0.37	0.41	0.46	0.51	0.55	0.58
	50	2.04	2.32	2.61	2.90	3.25	3.42
	100	19.06	36.00	75.9	228.9	---	---

Dimensioni



Versioni HD2717T.xx per sonda verticale o con cavo



Versione HD2717T0... per sonda orizzontale

Codici di ordinazione

HD2717T...: Trasmettitore, indicatore, regolatore ON/OFF, funzione datalogger di temperatura e umidità. Dotato di due uscite analogiche in corrente (0...20mA e 4...20mA) o in tensione (0...10Vdc e 2...10Vdc). Uscite seriali di tipo RS232/RS485 per la connessione a PC. **Usa sonde intercambiabili SICRAM2** a micro-processore per la memorizzazione dei dati di calibrazione. L'alimentazione può

essere 24Vac/dc o universale 90...240Vac. Include software DeltaLog12, manuale d'uso. (Il cavo RS27 è di serie per i trasmettitori senza display).

Al momento dell'ordine, specificare alimentazione, tipo di sonda e accessori.

Modelli per sonda verticale (S.TV) o sonda separata con cavo (S.TC)

HD2717T.00: Modello senza display e senza rele.

HD2717T.0R: Modello senza display, con due rele di lavoro ed un rele di allarme configurabili.

HD2717T.D0: Modello con display custom, senza rele.

HD2717T.DR: Modello con display custom, con due rele di lavoro ed un rele di allarme configurabili.

Modelli per sonda orizzontale da canale (S.T0)

HD2717T0.00: Modello senza display e senza rele.

HD2717T0.0R: Modello senza display, con due rele di lavoro ed un rele di allarme configurabili.

HD2717T0.D0: Modello con display custom, senza rele.

HD2717T0.DR: Modello con display custom, con due rele di lavoro ed un rele di allarme configurabili.

Sonde con modulo SICRAM2 intercambiabili di temperatura e umidità verticali S.TV o con cavo S.TC

S.TV Sonda verticale. Lunghezza dello stelo 130mm.

Il materiale delle sonde della serie S.TC... può essere scelto fra AISI304 o materiale plastico POCAN.

S.TC1.2: Sonda con cavo. Lunghezza dello stelo 130mm, lunghezza del cavo 2m.

S.TC1.2P: Sonda con cavo. Lunghezza dello stelo 130mm, lunghezza del cavo 2m. In POCAN.

S.TC1.5: Sonda con cavo. Lunghezza dello stelo 130mm, lunghezza del cavo 5m.

S.TC1.5P: Sonda con cavo. Lunghezza dello stelo 130mm, lunghezza del cavo 5m. In POCAN.

S.TC1.10: Sonda con cavo. Lunghezza dello stelo 130mm, lunghezza del cavo 10m.

S.TC1.10P: Sonda con cavo. Lunghezza dello stelo 130mm, lunghezza del cavo 10m. In POCAN.

S.TC2.2: Sonda con cavo. Lunghezza dello stelo 330mm, lunghezza del cavo 2m.

S.TC2.2P: Sonda con cavo. Lunghezza dello stelo 330mm, lunghezza del cavo 2m. In POCAN.

S.TC2.5: Sonda con cavo. Lunghezza dello stelo 330mm, lunghezza del cavo 5m.

S.TC2.5P: Sonda con cavo. Lunghezza dello stelo 330mm, lunghezza del cavo 5m. In POCAN.

S.TC2.10: Sonda con cavo. Lunghezza dello stelo 330mm, lunghezza del cavo 10m.

S.TC2.10P: Sonda con cavo. Lunghezza dello stelo 330mm, lunghezza del cavo 10m. In POCAN.

Sonde con modulo SICRAM2 intercambiabili di temperatura e umidità orizzontali S.T0

S.T01: Sonda orizzontale per strumento HD2717T0.xx. Lunghezza dello stelo 130mm.

S.T02: Sonda orizzontale per strumento HD2717T0.xx. Lunghezza dello stelo 330mm.



Versione senza display HD2717T0.0R

Accessori

RS27: Cavo di connessione seriale RS232 null-modem con connettore a vaschetta 9 poli per PC e connettore a tre poli per porta COM AUX. (Di serie per i trasmettitori senza display).

DeltaLog12: Ulteriore copia del software per la connessione al PC, lo scarico dei dati in memoria, la configurazione dello strumento, la gestione della rete di strumenti. Per i sistemi operativi Windows® da 98 fino a XP.

HD75: Soluzione satura al 75%UR per la verifica del sensore di umidità relativa, completa di ghiera per sonde \varnothing 14mm e \varnothing 26mm.

HD33: Soluzione satura al 33%UR per la verifica del sensore di umidità relativa, completa di ghiera per sonde \varnothing 14mm e \varnothing 26mm.

HD9008.21.1: Flangia con supporto, foro \varnothing 26mm per installazione delle sonde S.TC in verticale, distanza dalla parete 250mm. Le sonde della serie S.TC necessitano della riduzione HD9008.26/14 da \varnothing 26mm a \varnothing 14mm.

HD9008.21.2: Flangia con supporto, foro \varnothing 26mm per installazione delle sonde S.TC in verticale, distanza dalla parete 125mm. Le sonde della serie S.TC necessitano della riduzione HD9008.26/14 da \varnothing 26mm a \varnothing 14mm.

HD9008.26/14: Riduzione da \varnothing 26mm a \varnothing 14mm per i supporti HD9008.21.1 e HD9008.21.2 per le sonde della serie S.TC.

HD9008.31: Flangia da parete con passacavo per il bloccaggio di sonde \varnothing 14mm.

PG16: Passacavo in AISI304 PG16 per sonde \varnothing 14mm.

P5: Protezione in rete di Acciaio Inox per sonde \varnothing 14mm.

P6: Protezione in Acciaio Inox sinterizzato da 20 μ , per sonde \varnothing 14mm.

P7: Protezione in PTFE da 10 μ per sonde \varnothing 14mm.

P8: Protezione in rete di Acciaio Inox e Pocan per sonde \varnothing 14mm.

HD2717 Tx . x x

Rele

0 = senza rele

R = con rele

Display

0 = senza display

D = con display

Tipo di sonda

T = modello per sonda verticale o con cavo (S.TV, S.TC)

TO = modello per sonda orizzontale (S.TO)

Manufacture of portable and bench top instruments

Current and voltage loop transmitters

Temperature - Humidity - Pressure

Air speed - Light - Acoustics

pH - Conductivity - Dissolved Oxygen - Turbidity

Elements for weather stations - Thermal Microclimate



SIT CENTRE N°124

Temperature - Humidity - Pressure - Air speed

Photometry/Radiometry - Acoustics

CE CONFORMITY

- Safety: EN61000-4-2, EN61010-1 Level 3
- Electrostatic discharge: EN61000-4-2 Level 3
- Electric fast transients: EN61000-4-4 livello 3, EN61000-4-5 Level 3
- Voltage variations: EN61000-4-11
- Electromagnetic interference susceptibility: IEC1000-4-3
- Electromagnetic interference emission: EN55020 class B



Delta Ohm srl - Via G. Marconi, 5 - 35030 Caselle di Selvazzano (Pd) - Italy
Tel. 0039 0498977150 r.a. Fax 0039 049635596 - E-mail: deltaohm@tin.it Web Site: www.deltaohm.com

