

ROTAPULS

Encoder incrementali

Serie

C51



- Encoder incrementale compatto ad alta risoluzione
- Per retroazione su motori CC e AC



C51



www.lika.it
• Data-sheet
• Manuale

CARATTERISTICHE AMBIENTALI

Shock:	100 g, 6 ms (MIL STD 202F)
Vibrazioni:	10 g, 5-2000 Hz (MIL STD 202F)
Temperatura di lavoro:	-20°C +85°C
Temperatura di immagazz.: Protezione:	-20°C +80°C (98% R.H. senza condensazione) IP54
Opzione:	• Protezione IP65

CARATTERISTICHE MECCANICHE

Dimensioni:	vedi disegno
Albero cavo:	Ø 6, 6.35, 8, 9.52, 10 mm
Carico sull'albero (assiale e radiale):	20 N max.
Numero giri:	3000 rpm max.
Coppia di partenza a 20°C:	≤ 1,5 Ncm
Momento d'inerzia:	~ 20 gcm ²
Vita cuscinetti:	> 10 ⁹ Umdr./giri
Peso:	~ 0,1 kg

CARATTERISTICHE ELETTRICHE

Impulsi/giro:	6-10-12-15-25-36-40-45-50-60-80-90-900 1500-2000-2048-2500
Alimentazione:	5V ±5%, +10V +30V, +5V +30V
Uscite:	NPN, PNP, Push-Pull, Line Driver, PP/LD
Corrente in uscita (per canale):	40 mA max.
Frequenza di conteggio:	100 kHz max.
Assorbimento:	70 mA max.
Protezione:	contro inversione di polarità e cortocircuito
Vita optoelettronica:	100.000 h min.

MATERIALI USATI

Flangia:	anticorodal, UNI EN AW-6082
Contenitore:	anticorodal, UNI EN AW-6082
Cuscinetti:	ABEC 5
Albero:	acciaio inox non magnetico, UNI EN 4305
Sorgente di luce:	diodi GaAl

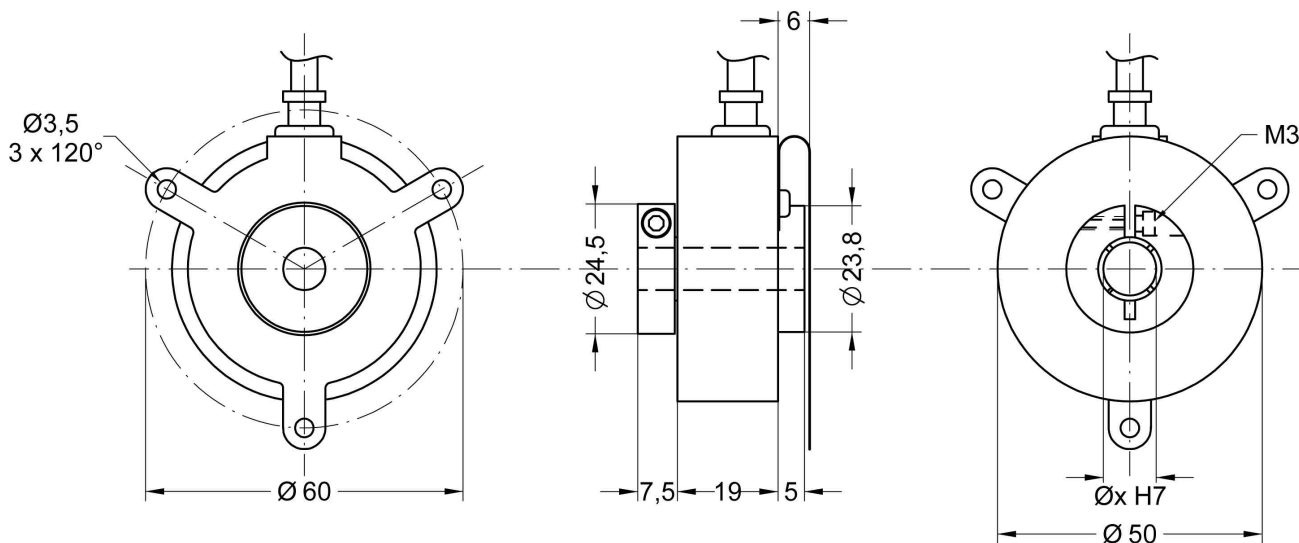
CONNESSIONI ELETTRICHE

1	2	Funzione
Marrone	Giallo	A
-	Blu	/A
Blu	Verde	B
-	Arancio	/B
Bianco	Bianco	0
-	Grigio	/0
Rosso	Rosso	+Vdc
Nero	Nero	0 Vdc GND

1 = cavo schermato LIKA 5x0,22mm²
2 = cavo schermato LIKA 8x0,22mm²

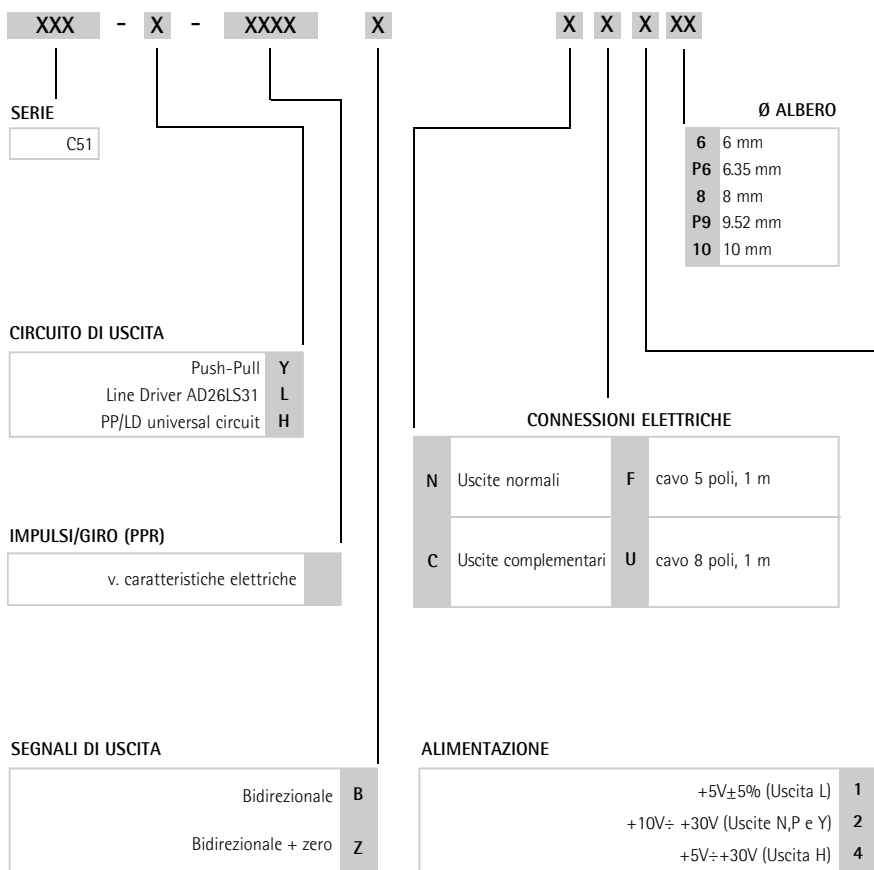
ACCESSORI

EDE9S: connettore DSub 9 poli



C51

CODICE DI ORDINAZIONE



CODICE AGGIUNTIVO (usare solo se necessario)

