



Measuring instruments design and manufacture

## HD2817T...



[1] Trasmittitore, indicatore, regolatore ON/OFF, datalogger di temperatura e umidità con sonda intercambiabile

m a d e i n i t a l y

## 1] Descrizione

Gli strumenti della serie HD2817T... sono dei trasmettitori, indicatori, regolatori ON/OFF con funzione datalogger, misurano la temperatura e l'umidità.

Hanno un display LCD grafico retroilluminato 128x64 pixel.

Caratteristica principale di questi strumenti è di avere la **sonda intercambiabile**.

L'utente può cambiare la sonda praticamente senza interrompere il processo. La sonda in un secondo tempo può essere tarata o riparata.

Sono disponibili modelli con sonda orizzontale (**S.TO**), verticale (**S.TV**) o con sonda separata (**S.TC**), connessa allo strumento con cavo di varie lunghezze. Le sonde S.TO e S.TV sono in acciaio AISI304, le sonde S.TC possono essere in AISI304 o materiale plastico POCAN.

La sonda, tarata in fabbrica e pronta all'uso, è dotata di un modulo **SICRAM2** che memorizza i dati di calibrazione della sonda e ne permette l'intercambiabilità.

Gli strumenti misurano:

- Temperatura in gradi Celsius o Fahrenheit
- Umidità relativa

e calcolano:

- Dew point o punto di rugiada.
- Umidità assoluta
- Mixing Ratio o rapporto di mescolanza

Tutti i modelli hanno uscite analogiche sia in tensione che in corrente.

Sono disponibili modelli con due rele di lavoro ed uno di allarme, configurabili dall'utente.

Su tutti i modelli è presente un'uscita multistandard RS232/RS485 ed un'uscita seriale ausiliaria RS232C. Tramite la porta seriale RS485 è possibile collegare più strumenti in una rete.

I modelli HD2817T... impiegano un ampio display grafico retroilluminato (128x64 pixel) che visualizza contemporaneamente tre grandezze fisiche oppure il grafico in tempo reale di una qualsiasi delle grandezze misurate.

La funzione **datalogger** permette di memorizzare le misure rilevate dallo strumento, con cadenza prefissata dall'utente.

La configurazione dello strumento è memorizzata in modo permanente, l'orologio interno è protetto contro l'interruzione temporanea della tensione di rete da un'apposita batteria al litio.

L'alimentazione può essere scelta, al momento dell'ordine, fra 24Vac/dc o universale 90...240Vac.

### Versioni di strumenti e sonde disponibili

| Rele        |  |
|-------------|--|
| HD2817Tx.D0 | Assenti  |
| HD2817Tx.DR | 2 di lavoro con contatto di scambio, 1 di allarme con contatto normalmente aperto. |

| Tipo di sonda |  |
|---------------|--|
| HD2817Tx.x    | Strumento con sonda verticale <b>S.TV</b> o con sonda con cavo <b>S.TC</b> . |
| HD2817T0.Dx   | Strumento con sonda orizzontale <b>S.TO</b> .                                |

| Sonde complete di modulo SICRAM2 per strumenti HD2817TX.Dx   |  |
|--|--|
| <b>S.TV</b>  | Sonda verticale L= 130mm               |
| Il materiale delle sonde della serie S.TC... può essere scelto fra AISI304 o materiale plastico POCAN. |  |
| <b>S.TC1.2</b>   | Sonda L=130mm con cavo di 2m           |
| <b>S.TC1.2P</b>  | Sonda L=130mm con cavo di 2m in POCAN  |
| <b>S.TC1.5</b>   | Sonda L=130mm con cavo di 5m           |
| <b>S.TC1.5P</b>  | Sonda L=130mm con cavo di 5m in POCAN  |
| <b>S.TC1.10</b>  | Sonda L=130mm con cavo di 10m          |
| <b>S.TC1.10P</b>   | Sonda L=130mm con cavo di 10m in POCAN |
| <b>S.TC2.2</b>   | Sonda L=330mm con cavo di 2m           |
| <b>S.TC2.2P</b>  | Sonda L=330mm con cavo di 2m in POCAN  |
| <b>S.TC2.5</b>   | Sonda L=330mm con cavo di 5m           |
| <b>S.TC2.5P</b>  | Sonda L=330mm con cavo di 5m in POCAN  |
| <b>S.TC2.10</b>  | Sonda L=330mm con cavo di 10m          |
| <b>S.TC2.10P</b>   | Sonda L=330mm con cavo di 10m in POCAN |

| Sonde complete di modulo SICRAM2 per strumenti HD2817T0.x |                            |
|---|----------------------------|
| <b>S.T01</b>  | Sonda orizzontale L= 130mm |
| <b>S.T02</b>  | Sonda orizzontale L= 330mm |



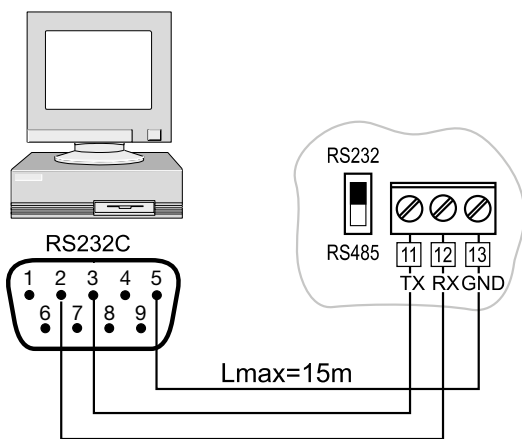
HD2817TC.Dx



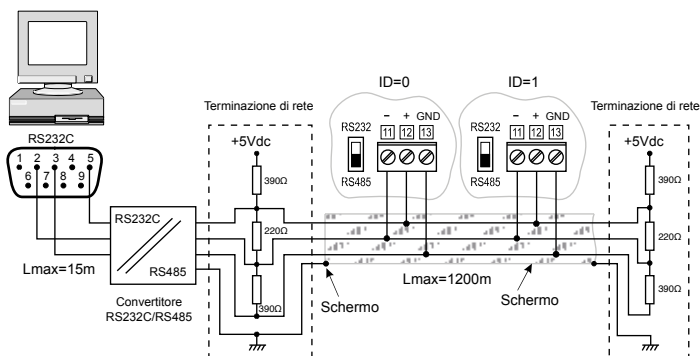
HD2817T0.Dx



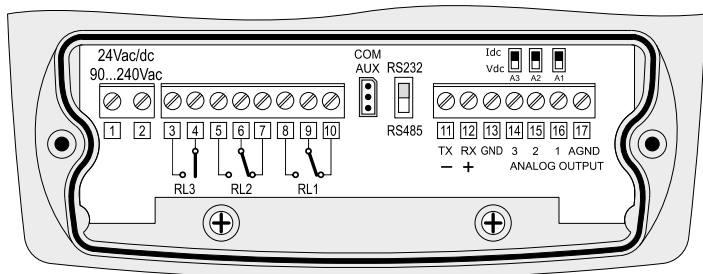
Sonde



Connessione PC: strumento con protocollo di comunicazione seriale RS232C.



Connessione PC: strumento con protocollo di comunicazione RS485 per distanze fino a 1200m mediante convertitore RS232C/RS485.



**Morsettiera**



Placca per fissaggio a parete

**Dati tecnici (@ 24Vac e 20°C)**

| Ingressi                                     |  |  |
|--|--|--|
| Temperatura                                  | Sensore                                    | Pt100 classe 1/3 DIN   |
|  | Campo di lavoro del sensore                | -50 ... +200°C (-58 ... +392°F)                                      |
| Umidità                                      | Umidità relativa %UR                       | 5 ... 98%UR  |
|  | Campo di lavoro del sensore in temperatura | -50 ... +150°C<br>(Configurazioni speciali a richiesta fino a 180°C) |
|  | Punto di rugiada TD                        | -50 ... +100°C   |
|  | Umidità assoluta                           | 0 ... 600g/m <sup>3</sup>  |
|  | Mixing ratio                               | 0 ... 2000g/kg di aria secca   |
| Accuratezza delle grandezze fisiche misurate | Temperatura Pt100                          | ±0.25°C  |
|  | Umidità relativa %UR                       | ±2.5%RH (5...90%UR)<br>±3.0%RH (90...98%UR)                          |
| Tempo di risposta                            |  | 3min con filtro a rete (a 20°C e 0.5m/s)                             |

| Uscite            |  |  |
|-------------------|--|--|
| Comunicazioni     | Tipo   | RS232C e Multidrop RS485   |
|                   | Baud Rate  | 9600 baud<br>57600 baud non permanente                                       |
| Grandezze fisiche | Misurate   | Temperatura, umidità relativa  |
|                   | Calcolate  | Punto di rugiada, umidità assoluta, rapporto di miscelazione (mixing ratio). |
| Uscite analogiche | Numero   | 3  |
|                   | Tipi di uscite   | 4...20mA; 0...20mA<br>0...10Vdc; 2...10Vdc                                   |
|                   | Resistenza di carico   | Uscita in corrente: 500Ω max<br>Uscita in tensione: 100kΩ min                |
|                   | Risoluzione  | 16bit  |
|                   | Accuratezza uscite analogiche  | ±0.05% f.s. @20°C  |
|                   | In caso di errore della misura (superamento dei limiti di funzionamento, sonda guasta o non collegata,...) | Idc = 22mA<br>Vdc = 11V  |
| Rele              | Rele di lavoro   | 2 x 3A/250Vac carico resistivo,<br>1 contatto di scambio                     |
|                   | Rele di allarme  | 1 x 3A/250Vac carico resistivo,<br>1 contatto normalmente aperto             |

| Strumento                         |   |  |
|-----------------------------------|---|--|
| Alimentazione                     | Versioni                                | 24Vdc / 24Vac 50...60Hz, ±10%<br>90 ... 240Vac 50...60Hz   |
|                                   | Consumo medio                           | 3W   |
| Datalogger                        | Capacità di memoria                     | 9000 campioni in max 256 sessioni  |
|                                   | Tipo di memorizzazione                  | Memoria circolare  |
|                                   | Parametri memorizzati                   | Temperatura, umidità relativa, punto di rugiada, umidità assoluta, rapporto di miscelazione, uscite analogiche 1, 2 e 3, stato dei rele 1, 2, 3. |
|                                   | Intervallo di memorizzazione            | 1, 2, 5, 10, 20, 60 secondi, 2 e 4 minuti  |
| Orologio interno                  | Tipo                                    | In tempo reale con batteria tampone al litio   |
|                                   | Accuratezza                             | ±1min/mese   |
| Software                          |   | DeltaLog12 per sistemi operativi Windows® da 98 a XP   |
| Display                           | Grafico retroilluminato                 | 128x64 pixel   |
| Condizioni ambientali elettronica | Temperatura di funzionamento            | -20...+60°C  |
|                                   | Umidità relativa                        | 0...90%UR - No condensa  |
|                                   | Pressione statica di lavoro dei sensori | 12 bar max   |
|                                   | Temperatura di immagazzinamento         | -30...+80°C  |
| Contenitore                       | LxHxP                                   | 143x154x61   |
|                                   | Peso                                    | 600g   |
|                                   | Materiale                               | ABS  |
|                                   | Grado di protezione                     | Elettronica IP65   |

### Accuratezza delle grandezze fisiche calcolate

L'accuratezza delle grandezze calcolate dipende dall'accuratezza di calibrazione dell'umidità relativa e della temperatura. I valori forniti di seguito si riferiscono ad accuratezze di  $\pm 2.5\%RH$ ,  $\pm 0.25^\circ C$ , 1013.25mbar.

### Accuratezza del punto di rugiada Td (°C)

|                  |     | Umidità relativa (%) |      |      |      |      |      |
|------------------|-----|----------------------|------|------|------|------|------|
|                  |     | 10                   | 30   | 50   | 70   | 90   | 100  |
| Temperatura (°C) | -20 | 2.50                 | 1.00 | 0.71 | 0.58 | --   | --   |
|                  | 0   | 2.84                 | 1.11 | 0.78 | 0.64 | 0.56 | 0.50 |
|                  | 20  | 3.34                 | 1.32 | 0.92 | 0.75 | 0.64 | 0.62 |
|                  | 50  | 4.16                 | 1.64 | 1.12 | 0.90 | 0.77 | 0.74 |
|                  | 100 | 5.28                 | 2.07 | 1.42 | 1.13 | 0.97 | 0.91 |

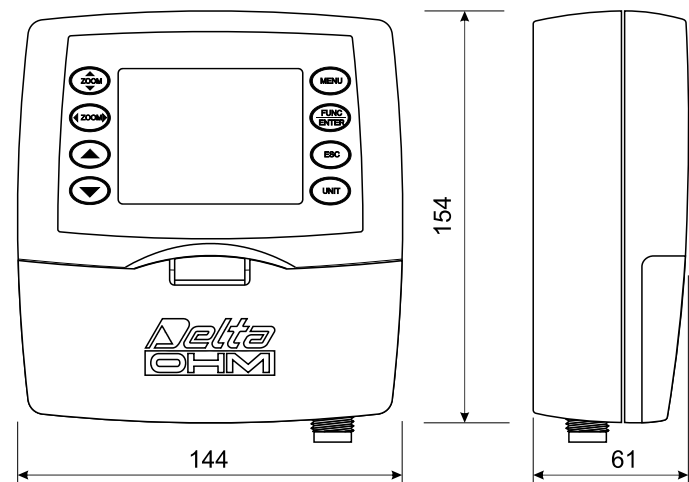
### Accuratezza dell'umidità assoluta (g/m³)

|                  |     | Umidità relativa (%) |       |       |       |       |       |
|------------------|-----|----------------------|-------|-------|-------|-------|-------|
|                  |     | 10                   | 30    | 50    | 70    | 90    | 100   |
| Temperatura (°C) | -20 | 0.020                | 0.030 | 0.035 | 0.038 | ---   | ---   |
|                  | 0   | 0.12                 | 0.15  | 0.16  | 0.18  | 0.20  | 0.21  |
|                  | 20  | 0.45                 | 0.49  | 0.54  | 0.59  | 0.64  | 0.66  |
|                  | 50  | 2.07                 | 2.27  | 2.48  | 2.67  | 2.87  | 2.96  |
|                  | 100 | 14.81                | 15.78 | 16.75 | 17.72 | 18.57 | 19.06 |

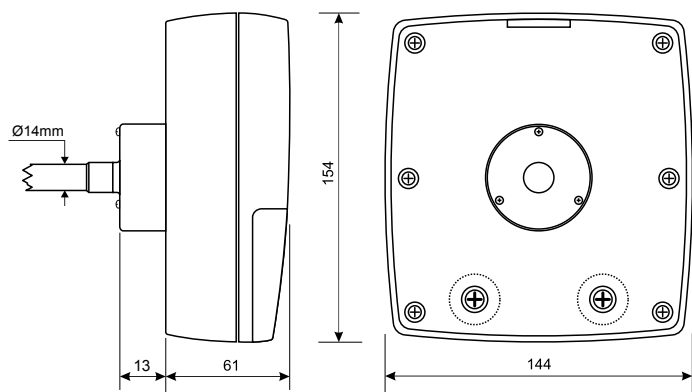
### Accuratezza del mixing ratio (g/kg)

|                  |     | Umidità relativa (%) |       |       |       |      |      |
|------------------|-----|----------------------|-------|-------|-------|------|------|
|                  |     | 10                   | 30    | 50    | 70    | 90   | 100  |
| Temperatura (°C) | -20 | 0.020                | 0.022 | 0.026 | 0.029 | ---  | ---  |
|                  | 0   | 0.09                 | 0.11  | 0.12  | 0.13  | 0.15 | 0.15 |
|                  | 20  | 0.37                 | 0.41  | 0.46  | 0.51  | 0.55 | 0.58 |
|                  | 50  | 2.04                 | 2.32  | 2.61  | 2.90  | 3.25 | 3.42 |
|                  | 100 | 19.06                | 36.00 | 75.9  | 228.9 | ---  | ---  |

### Dimensioni



### Versioni HD2817Tx.Dx per sonda verticale TO o con cavo TC



### Versione HD2817TOx.Dx. per sonda orizzontale

### Codici di ordinazione

**HD2817T...** Trasmettitore, indicatore, regolatore ON/OFF, funzione datalogger di temperatura e umidità. Dotato di tre uscite analogiche in corrente (0...20mA e 4...20mA) o in tensione (0...10Vdc e 2...10Vdc). Uscite seriali di tipo RS232/RS485 per la connessione a PC. **Usa sonde intercambiabili SICRAM2** a microprocessore per la memorizzazione dei dati di calibrazione. **Visualizza i dati**

su un display grafico retroilluminato. L'alimentazione può essere 24Vac/dc o universale 90...240Vac. Include software DeltaLog12, manuale d'uso.

**Al momento dell'ordine, specificare alimentazione, tipo di sonda e accessori.**

### Modelli per sonda verticale (S.TV) o sonda separata con cavo (S.TC)

**HD2817T.D0:** Modello senza rele.

**HD2817T.DR:** Modello con due rele di lavoro ed un rele di allarme configurabili.

### Modelli per sonda orizzontale da canale (S.TO)

**HD2817TO.D0:** Modello senza rele.

**HD2817TO.DR:** Modello con due rele di lavoro ed un rele di allarme configurabili.

### Sonde con modulo SICRAM2 intercambiabili di temperatura e umidità verticali S.TV o con cavo S.TC

**S.TV:** Sonda verticale. Lunghezza dello stelo 130mm.

Il materiale delle sonde della serie S.TC... può essere scelto fra AISI304 o materiale plastico POCAN.

**S.TC1.2:** Sonda con cavo. Lunghezza dello stelo 130mm, lunghezza del cavo 2m.

**S.TC1.2P:** Sonda con cavo. Lunghezza dello stelo 130mm, lunghezza del cavo 2m. In POCAN.

**S.TC1.5:** Sonda con cavo. Lunghezza dello stelo 130mm, lunghezza del cavo 5m.

**S.TC1.5P:** Sonda con cavo. Lunghezza dello stelo 130mm, lunghezza del cavo 5m. In POCAN.

**S.TC1.10:** Sonda con cavo. Lunghezza dello stelo 130mm, lunghezza del cavo 10m.

**S.TC1.10P:** Sonda con cavo. Lunghezza dello stelo 130mm, lunghezza del cavo 10m. In POCAN.

**S.TC2.2:** Sonda con cavo. Lunghezza dello stelo 330mm, lunghezza del cavo 2m.

**S.TC2.2P:** Sonda con cavo. Lunghezza dello stelo 330mm, lunghezza del cavo 2m. In POCAN.

**S.TC2.5:** Sonda con cavo. Lunghezza dello stelo 330mm, lunghezza del cavo 5m.

**S.TC2.5P:** Sonda con cavo. Lunghezza dello stelo 330mm, lunghezza del cavo 5m. In POCAN.

**S.TC2.10:** Sonda con cavo. Lunghezza dello stelo 330mm, lunghezza del cavo 10m.

**S.TC2.10P:** Sonda con cavo. Lunghezza dello stelo 330mm, lunghezza del cavo 10m. In POCAN.

### Sonde con modulo SICRAM2 intercambiabili di temperatura e umidità orizzontali S.TOx

**S.TO1:** Sonda orizzontale per strumento HD2817TO.Dx. Lunghezza dello stelo 130mm.

**S.TO2:** Sonda orizzontale per strumento HD2817TO.Dx. Lunghezza dello stelo 330mm.



Batteria tampone



Sonda TO: HD2817TO1.DR

### Accessori

**RS27:** Cavo di connessione seriale RS232 null-modem con connettore a vaschetta 9 poli per PC e connettore a tre poli per porta COM AUX.

**DeltaLog12:** Ulteriore copia del software per la connessione al PC, lo scarico dei dati in memoria, la configurazione dello strumento, la gestione della rete di strumenti. Per i sistemi operativi Windows® da 98 fino a XP.

**HD75:** Soluzione satura al 75%UR per la verifica del sensore di umidità relativa, completa di ghiera per sonde Ø 14mm e Ø 26mm.

**HD33:** Soluzione satura al 33%UR per la verifica del sensore di umidità relativa, completa di ghiera per sonde Ø 14mm e Ø 26mm.

**HD9008.21.1:** Flangia con supporto, foro Ø 26mm per installazione delle sonde S.TC in verticale, distanza dalla parete 250mm. Le sonde della serie S.TC necessitano della riduzione HD9008.26/14 da Ø 26mm a Ø 14mm.

**HD9008.21.2:** Flangia con supporto, foro Ø 26mm per installazione delle sonde S.TC in verticale, distanza dalla parete 125mm. Le sonde della serie S.TC necessitano della riduzione HD9008.26/14 da Ø 26mm a Ø 14mm.

**HD9008.26/14:** Riduzione da Ø26mm a Ø14mm per i supporti HD9008.21.1 e HD9008.21.2 per le sonde della serie S.TC.

**HD9008.31:** Flangia da parete con passacavo per il bloccaggio di sonde Ø 14mm.

**PG16:** Passacavo in AISI304 PG16 per sonde Ø 14mm.

**P5:** Protezione in rete di Acciaio Inox per sonde Ø 14mm.

**P6:** Protezione in Acciaio Inox sinterizzato da 20µ, per sonde Ø 14mm.

**P7:** Protezione in PTFE da 10µ per sonde Ø 14mm.

**P8:** Protezione in rete di Acciaio Inox e Pohan per sonde Ø 14mm.

HD2817 Tx . D x

**Rele**

**O** = senza rele

**R** = con rele

**Tipo di sonda**

**T** = modello per sonda verticale o con cavo (S.TV, S.TC)

**TO** = modello per sonda orizzontale (S.TO)

### Manufacture of portable and bench top instruments

Current and voltage loop transmitters

Temperature - Humidity - Pressure

Air speed - Light - Acoustics

pH - Conductivity - Dissolved Oxygen - Turbidity

Elements for weather stations - Thermal Microclimate



### SIT CENTRE N°124

Temperature - Humidity - Pressure - Air speed

Photometry/Radiometry - Acoustics

### CE CONFORMITY

- Safety: EN61000-4-2, EN61010-1 Level 3
- Electrostatic discharge: EN61000-4-2 Level 3
- Electric fast transients: EN61000-4-4 livello 3, EN61000-4-5 Level 3
- Voltage variations: EN61000-4-11
- Electromagnetic interference susceptibility: IEC1000-4-3
- Electromagnetic interference emission: EN55020 class B



Delta Ohm srl - Via G. Marconi, 5 - 35030 Caselle di Selvazzano (Pd) - Italy  
Tel. 0039 0498977150 r.a. Fax 0039 049635596 - E-mail: deltaohm@tin.it Web Site: www.deltaohm.com

